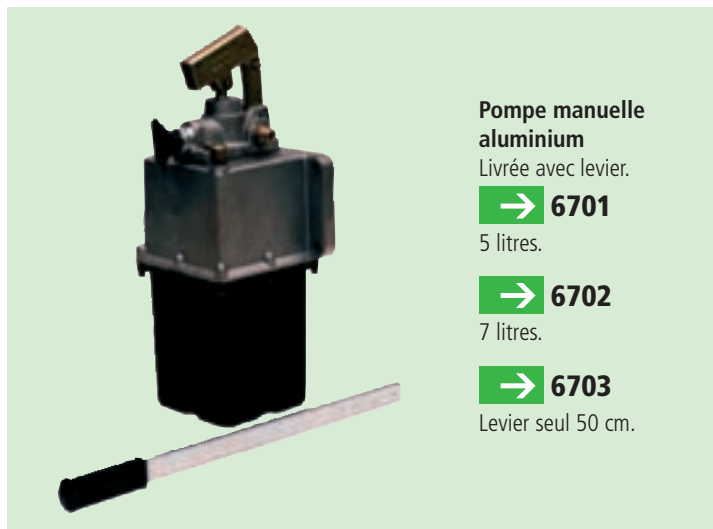


POMPES MANUELLES MULTIPosition

Simple effet



Pompe manuelle aluminium

Livrée avec levier.

→ **6701**

5 litres.

→ **6702**

7 litres.

→ **6703**

Levier seul 50 cm.

Pompe manuelle acier

Livrée avec levier.
Platine de fixation
170 x 80 mm.

→ **PHP**

4 litres.

→ **PHG**

6 litres.

→ **6708**

Levier seul 55 cm.



→ **7244**

1 litre.

→ **6486**

4 litres.

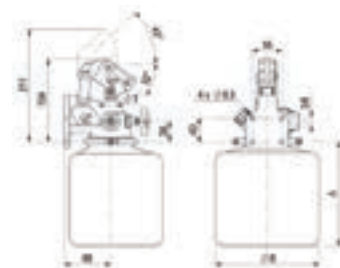


→ **6708**

Levier seul 55 cm.

Pompe manuelle avec réservoir plastique entièrement protégé contre la corrosion. Produit fini, prêt à monter. Orientation à volonté à 160° de la pompe sur son réservoir (3 vis), filtre sur tuyau d'aspiration. Montage en position verticale ou horizontale. Levier de manœuvre avec 2 positions possibles.

Code	A	B	Vol. (cm ³)	Poids (kg)
7244	134	Ø 100	1,2 L	0,2
6486	198	Ø 196	4 L	0,5



PIÈCES DÉTACHÉES



→ **6709N**

Articulation nouveau modèle.



→ **6710**

Bouchon réservoir.



→ **6711**

Robinet pour pompe acier.



→ **6707**

Robinet de décompression pour pompe aluminium.



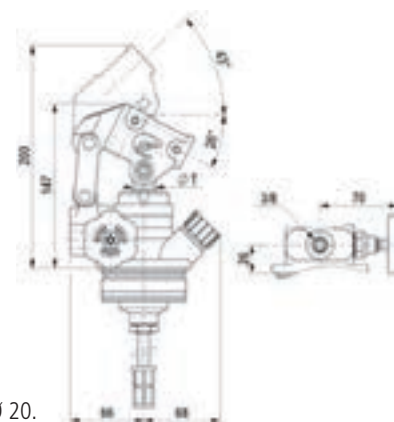
→ **7249**

Réservoir plastique 1 L de rechange.



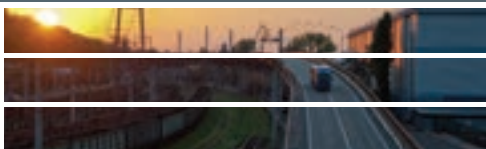
→ **7264**

Réservoir plastique 4 L de rechange.



→ **7268**

Corps de pompe Ø 20.



POMPE ÉLECTRIQUE



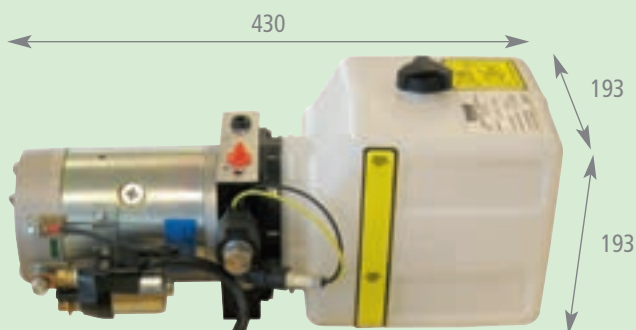
→ **6488**
Radio commande sans fil pour pompe 6489-6499.

Info : Batteries p. 6



→ **6498**
Boîtier de commande aimanté. Câble longueur 4 m.

Centrale hydraulique 12 V 3,1 cm³. Réservoir en plastique pour contrôler le niveau d'huile.
Info : utiliser de l'huile hydraulique type 32. Il faut connaître le volume du vérin + flexible pour choisir le volume du réservoir.

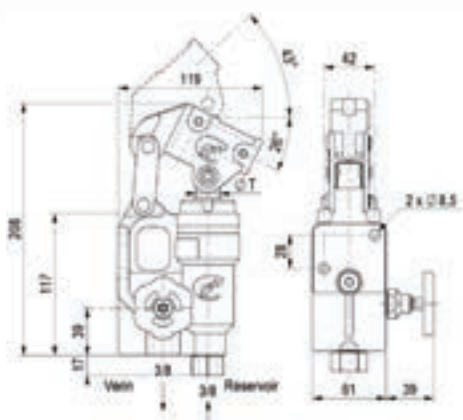
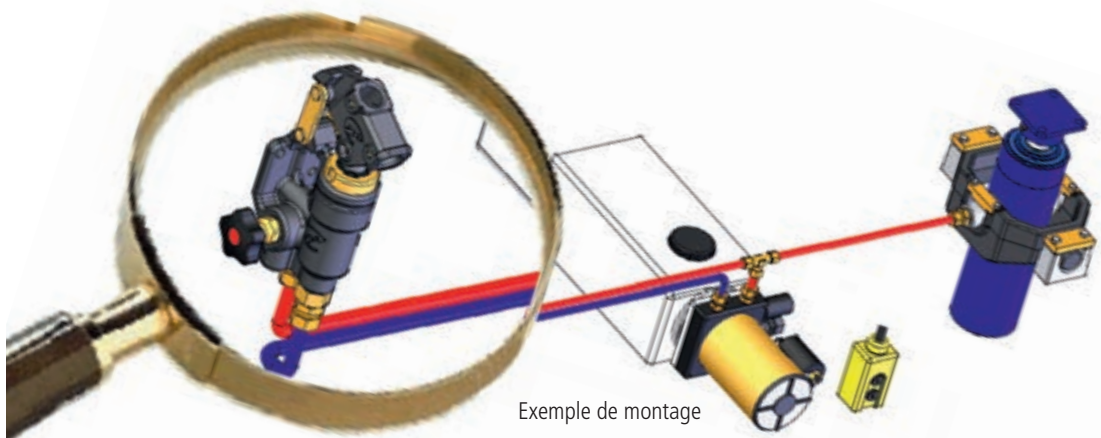


→ **6499**
Réservoir 4 litres.

→ **6489**
Réservoir 7 litres.



POMPE EN LIGNE



→ **6487**
Pompe en ligne simple effet protégée contre la corrosion. Produit fini prêt à monter. Filtre sur tuyau d'aspiration. Montage en position verticale ou horizontale. Levier de manœuvre avec 2 positions possibles. Livré avec levier.