

CALES DE ROUES



Les Plus :

• En Allemagne, selon le code de la route (§41), les remorques de plus de 750 kg de PTAC et les ensembles de plus de 4 tonnes de PTAC doivent être équipés de cales, faciles d'accès et fiables.

• Nos cales répondent à la norme DIN 76051 édition 11/92

• La norme DIN 76051 est reconnue en principe dans tous les pays européens. Attention toutefois aux directives spécifiques à chaque pays.



→ 249422



→ 244373



→ 1221517

Existe en kit

Code article	263 461
La livraison comprend	1 cale 249422 1 bride 249423

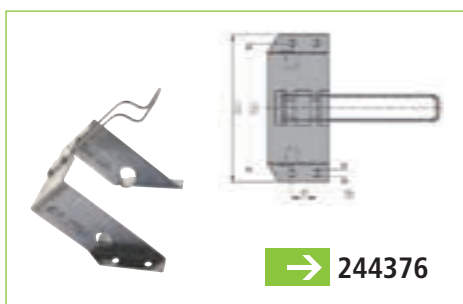


→ 244374

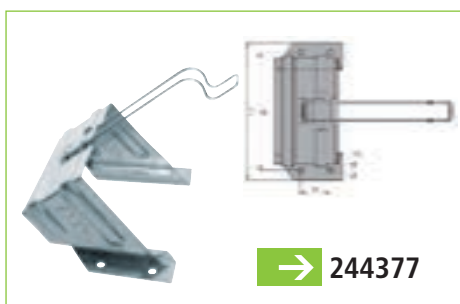


→ 244375

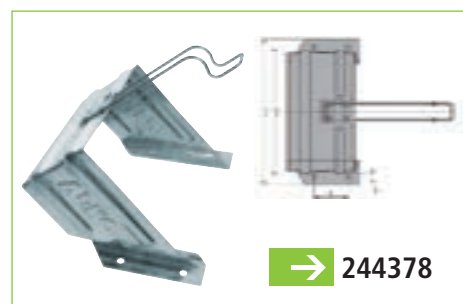
Désignation	Cale type UK 10 K	Cale type UK 36 St	Cale type UK 46 K	Cale type UK 46 St	Cale type UK 53 St
Code article	249422	244373	1221517	244374	244375
Protection de surface	plastique noir	zinguée	plastique noir	zinguée	
Charge par cale	800 kg	1600 kg	5000 kg	5000 kg	6500 kg
Rayon maxi zone statique	jusqu'à 310 mm	jusqu'à 360 mm	jusqu'à 460 mm		jusqu'à 530 mm
Poids	0,2 kg	1,25 kg	1,92 kg	3,05 kg	5,0 kg



→ 244376



→ 244377



→ 244378

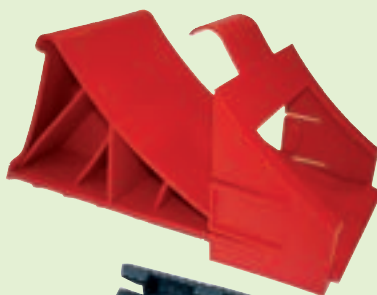
Désignation	Support type HA 36 St pour UK 36 acier et plastique	Support type HA 46 St pour UK 46 acier et plastique	Support type HA 53 St pour UK 53 acier et plastique
Code article	244376	244377	244378
Protection de surface		zinguée	
Poids	0,5 kg	0,8 kg	1,2 kg



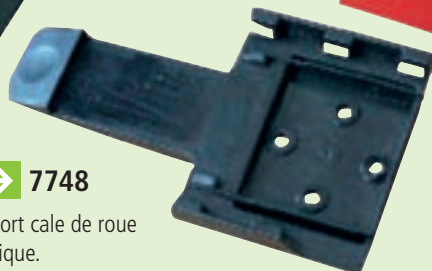
CALES DE ROUES



→ 7749
Cale de roue plastique
220 x 110 x 92 mm.



→ 0814A
Cale + support rouge (x 1)
L 220 x l 88 x H 100 mm.



→ 7748
Support cale de roue
plastique.



→ 7531
Cale de roue + support.
220 x 90 x H 100 mm.



CALES NIVELLEUSES



Cales très robustes

→ 0811C
Level system magnum pour gros
véhicules ou roues jumelées.
500 x 200 x 90 ou
500 x 200 x 180 (x 2) mm.



→ 28000700
Kit de deux cales 5 tonnes avec sac de transport.
Dim : 560 x 200 x 150 mm (44-78-112 mm).



6 tonnes

→ 0828A
Cale 3 en 1. 6 tonnes (x 1).

3 fonctions



1 - Changer une roue crevée sans décharger

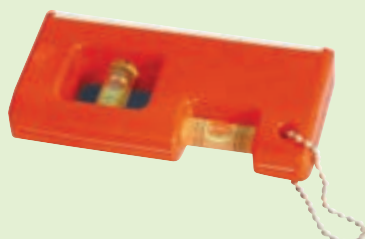


2 - Bloquer la remorque



3 - Caler la remorque à plat, en pente

NIVEAU À BULLES



→ 0814
Niveau à bulle magnétique.



→ 0813A
Niveau à bulle à fixer.