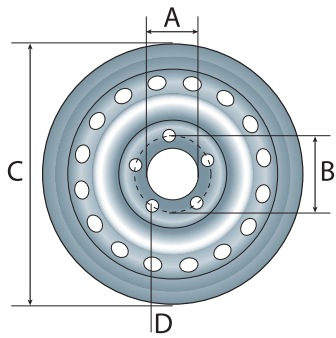
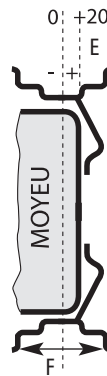




COMMENT IDENTIFIER UNE ROUE/JANTE



A : Trou intérieur (alésage) en mm
 B : Cercle de trous en mm
 C : Longueur en pouce
 D : Nombre de trous
 E : Déport positif 20
 F : Largeur jante (4,5 J)



Dimensions du pneu	Pression en bars	Charge	Rayon/charge	Vitesse
350x8 - 4 PLYS	2,5	170	NC	130 km/h
480x8 - 4 PLYS	4	265	NC	130 km/h
480x8 - 6 PLYS	4	335	NC	130 km/h
570x8 - 4 PLYS	3,4	325	NC	130 km/h
400x10 - 4 PLYS	3	272	NC	130 km/h
450x10 - 4 PLYS	3,5	325	NC	130 km/h
500x10 - 4 PLYS	3,5	355	NC	130 km/h
145 x 10	3,5	315	NC	130 km/h
135 x 12	2,4	290	254	140 km/h
135 x 13	2,4	325	252	140 km/h
145 x 13	2,4	387	257	140 km/h
145/70 x 13	2,5	345	245	140 km/h
155 x 13	2,4	425	262	140 km/h
155/70 x 13	2,9	387	250	140 km/h
165 x 13	2,4	487	269	140 km/h
165/70 x 13	2,5	437	256	140 km/h
175 x 13	2,4	530	275	140 km/h
185/70 x 13	2,5	530	266	140 km/h
175 x 14C	4,5	750	287	140 km/h
185 x 14C	4,5	850	298	140 km/h
195/70 x 14	2,5	615	287	140 km/h

Toutes ces données sont à titre indicatif.

4 trous 115 Ø central 85 mm				
Dimensions	Roues complètes	Pneus	Chambres à air	Jantes
8"	350x8 - 4 PLYS	4902	4908	250x8 - déport 0
	480x8 - 4 PLYS	4936	4909	4955
	480x8 - 6 PLYS	4906	4910	
	570x8 - 4 PLYS	4935	4981	-
10"	400x10 - 4 PLYS	4999	4989	
	450x10 - 4 PLYS	4916	4925	350x10 - déport 0
	500x10 - 4 PLYS	4917	4926	4954
	145x10 - 4 PLYS	4977	-	-
4 trous 100 Ø central 60 mm				
10"	500x10 - 6 PLYS	4956	-	-

3 trous ERKA déport 0 Ø central 75 mm, entraxe 95 mm				
Dimensions	Roues complètes	Pneus	Chambres à air	Jantes 250x8
8"	350x8 - 4 PLYS	4903	4908	4911
	480x8 - 4 PLYS	4907	4909	4956A

Moyeu ERKA (longueur 124) axe 13 x 25				
Dimensions	Roues complètes	Pneus	Chambres à air	Jantes 250x8
8"	350x8 - 4 PLYS	4927	4908	
	480x8 - 4 PLYS	4928	4909	4957A

Moyeu NOVAL (longueur 140) axe 13 x 25				
Dimensions	Roues complètes	Pneus	Chambres à air	Jantes 250x8
8"	350x8 - 4 PLYS	4901	4908	
	480x8 - 4 PLYS	4904	4909	4957



SPECIAL MISE À L'EAU



Roue 300 x 4/4 Pavé.
 Jante plastique.
 260 x 85 x 20 mm

→ 0726

Bague nylon.



→ 4929

Chambre à air pour pneu 260 x 85 mm.



→ 4891

Roue gonflable ligne E
 480/400 x 8

Jante plastique, bague nylon.
 Ø 25 L 75 - Charge 200 kg.
 Gonflage maximum : 2 bars.



ROUES / JANTES 12, 13, 14, 15"



JANTES 13, 14 ET 15 POUCES



	Code	Dim. jantes F x C	Nombre de trous	Dim. de raccordement A x B x D	Déport
Française	4848	4 J x 13"	4	85 x 115/4	0
	4950	4 J x 13"	4	85 x 130/4	20
	4885	4,5 J x 13"	4	85 x 130/4	0
	4952	4,5 J x 13"	4	85 x 130/4	20
	4978	5 J x 14"	4	85 x 130/4	20
	7697	5 J x 14"	5	95 x 140/5	0
	4886	5 J x 14"	5	95 x 140/5	20
Allemande	7762	5 J x 14"	5	95 x 140/5	30
	4953	4,5 J x 13"	4	57 x 100/4	30
	4979	4,5 J x 13"	5	66,6 x 112/5	30
	4980	5 J x 14"	4	57 x 100/4	24
	4958	5,5 J x 14"	5	66,6 x 112/5	30
Fiat			Jantes sorel		Pour roue
	4983	4 J x 12"	4	58 x 98/4	135 x 12
	4984	4 J x 13"	4	58 x 98/4	145-155 x 13
	4982	4,5 J x 13"	4	58 x 98/4	165 x 13

Tolérance de jante à titre indicatif	
4 J 13"	de 135 à 155 x 13
4,5 J 13"	de 145 à 175 x 13
5 J 13"	de 155 à 185 x 13
5 J 14"	de 155 à 185 x 14
5,5 J 14"	de 165 à 195 x 14
6 J 15"	de 185 à 215 x 15

ROUES COMPLÈTES

Roues Allemandes

10 pouces - 5 trous 112 - Déport 0 (roue complète)

4986 195/55 x 10C

13 pouces - 4 trous 100 - Déport 30 (roue complète)

4919 145/80 x 13 145 x 13
 4920 155/80 x 13 155 x 13
 4932 155/70 x 13
 4943 165/70 x 13
 4946 185/70 x 13
 4987 195/50 x 13C

13/14 pouces - 5 trous 112 Déport 30 (roue complète)

4948 165 x 13C Dép. 33
 4961 165/80 x 13C 165 x 13C
 4998 195/50 x 13C
 4934 185/80 x 14C 185 x 14C
 4985 195/70 x 14

Roues Fiat

12-13 pouces - 4 trous 98 (roue complète)

4912 145/80 x 13 145 x 13
 4914A 155/80 x 13 155 x 13
 4931 155/70 x 13 -
 4941A 165/70 x 13
 4915A 165/80 x 13 165x13

Roues Françaises

13 pouces - 4 trous 115 - Déport 0 (roue complète)

4918C 135 x 13 4TR115
 4913C 145/80 x 13 145 x 13 4TR115
 4940 155/70 x 13 4TR115

13 pouces - 4 trous 130 - Déport 20 (roue complète)

4918 135/80 x 13 135 x 13
 4913 145/80 x 13 145 x 13
 4914 155/80 x 13 155 x 13
 4938 145/70 x 13
 4939 155/70 x 13
 4915 165 x 13
 4941 165/70 x 13
 4945 185/70 x 13

14 pouces - 4 trous 130 (roue complète)

4962 165 x 14C Dép. 20
 4995 185 x 14C Dép. 20

13 - 14 pouces - 5 trous 140 (roue complète)

4905 195/50 x 13 Dép. 30
 4992 175 x 14 C Dép. 0
 4993 175 x 14 C Dép. 20
 4994 185 x 14 C Dép. 0
 4933 185 x 14 C Dép. 20
 4996 195 x 14 C Dép. 0
 4997 195 x 14 C Dép. 20
 4988 195 x 14 C Dép. 30

