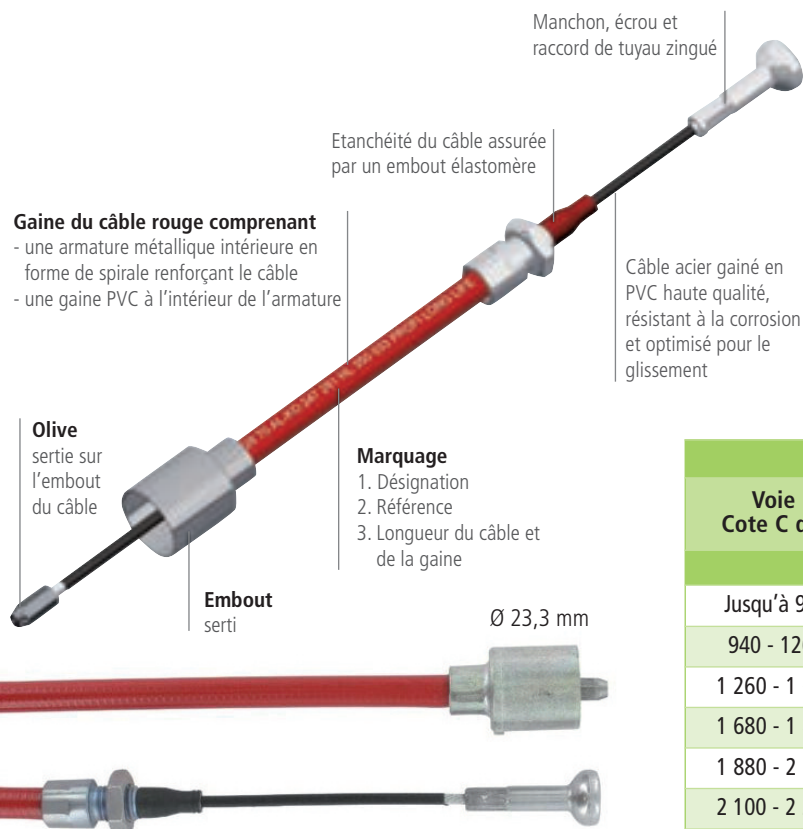


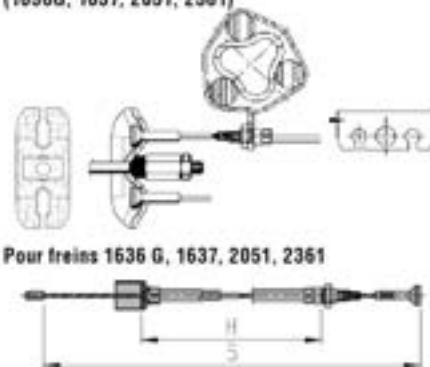
CÂBLES DE FREINS SANS DÉMONTAGE DE MOYEU



Câble avec accrochage rapide - Freins 1636, 1637, 2051, 2361
Version PROFI longlife - Cloche de 23,3 mm intérieur, 26 mm extérieur



Câble montage rapide (1636G, 1637, 2051, 2361)



Pour freins 1636 G, 1637, 2051, 2361

Montage rapide 1636G, 1637, 2051, 2361

Voie mm Cote C de ... à	Code sans visserie	Gaine (H)	Câble (S)	
Essieu solo				
Jusqu'à 940 mm	247 281	350 mm	546 mm	0,2 kg
940 - 1260 mm	247 282	530 mm	726 mm	0,3 kg
1 260 - 1 680 mm	247 283	770 mm	966 mm	0,4 kg
1 680 - 1 880 mm	247 284	890 mm	1 086 mm	0,4 kg
1 880 - 2 100 mm	247 285	1 020 mm	1 216 mm	0,5 kg
2 100 - 2 340 mm	247 286	1 130 mm	1 326 mm	0,5 kg
Essieu tandem avant				
Jusqu'à 1 110 mm	247 281	350 mm	546 mm	0,2 kg
1 110 - 1 430 mm	247 282	530 mm	726 mm	0,3 kg
1 430 - 1 850 mm	247 283	770 mm	966 mm	0,4 kg
1 850 - 2 050 mm	247 284	890 mm	1 086 mm	0,4 kg
2 050 - 2 270 mm	247 285	1 020 mm	1 216 mm	0,5 kg
2 270 - 2 510 mm	247 286	1 130 mm	1 326 mm	0,5 kg
Essieu tandem arrière - Entraxe d'essieu jusqu'à 700 mm				
Jusqu'à 1 620 mm	247 286	1 130 mm	1 326 mm	0,5 kg
1 620 - 2 020 mm	247 287	1 320 mm	1 516 mm	0,5 kg
2 020 - 2 360 mm	247 288	1 430 mm	1 626 mm	0,6 kg
2 360 - 2 720 mm	247 289	1 620 mm	1 816 mm	0,6 kg

Attention : n'utiliser que des câbles d'un même modèle !
La combinaison de tous ces avantages garantit un **niveau de performance encore jamais atteint**.
L'usure prématurée et le grippage des câbles qui peuvent bloquer le système de freinage appartiennent désormais au passé.

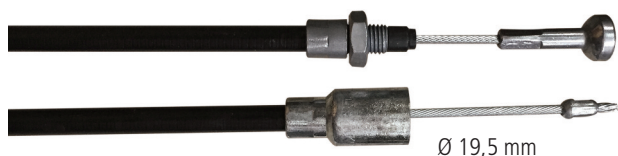


Coquille essieux

→ **371387**

Coquille de frein Alko.

CÂBLES DE FREINS SANS DÉMONTAGE DE MOYEU KNOTT



Nouveau



Code	Gaine (H)	Total (S)
7922	630	820
7921	1090	1280
7920	1430	1620



CÂBLES DE FREINS



CÂBLES DE FREINS SANS DÉMONTAGE DE MOYEU



Câble avec accrochage filetage M8 - Freins 1625, 1637, 2050, 2051, 2361
Version PROFILonglife pour freins à partir de janvier 1989, cloche de 23,3 mm intérieur, 26 mm extérieur



Ø 23,3 mm



Code	Gaine (H)	Total (S)
299709	770	980
299710	890	1100
299711	1020	1230
299712	1130	1340
299713	1320	1530
299714	1430	1640

CÂBLES DE FREINS SANS DÉMONTAGE DE MOYEU RTN / KNOTT / AUTOFLEX

Câble de frein RA2, tube 19 mm.



Ø 19,5 mm



Code	Gaine (H)	Total (S)
0484	1430	1640
0485	1030	1240
0486	730	940

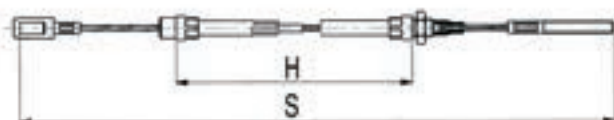
CABLES DE FREINS AVEC DÉMONTAGE DE MOYEU



Câble avec œil et filetage M8 - Freins 1636, 1637, 2035, 2050, 2051, 2361
Version PROFILonglife pour freins jusqu'à décembre 1988



filetage M8

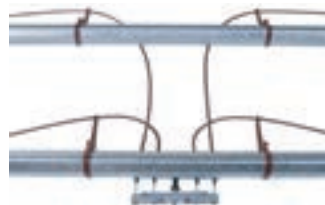


Code	Gaine (H)	Total (S)
2088800403	770	1025
20888004	890	1145
2088800406	1010	1265
2088800401	1130	1385
2088800402	1310	1565
21841804	1430	1785
24866304	1729	1985

SUPPORTS POUR CÂBLES D'ESSIEUX

Les plus :

- Permet d'éviter tout désagrément dû à l'humidité
- Risque de gel écarté
- En cas d'utilisation de câbles d'essieux inox, la fonction du système de freinage est assurée plus durablement



Code (sachet de 10)	Pour essieux	Suspension	Corps d'essieu Ø	Type	A partir de	Couleur	
1 222 503	AL-KO	caoutchouc 6 pans	97 mm	Compact Plus	Jusqu'à 1994 Jusqu'à 1998	noir	0,6 kg
1 222 113	AL-KO	caoutchouc 6 pans	97 mm	Compact Plus	à partir de 1995 à partir de 1999	noir	0,6 kg
1 222 114	AL-KO	caoutchouc 6 pans	80 mm	Compact Plus	à partir de 1995 à partir de 1999	noir	0,6 kg
1 222 115	AL-KO	caoutchouc 6 pans	110 mm	Plus	à partir de 1999	noir	0,6 kg

