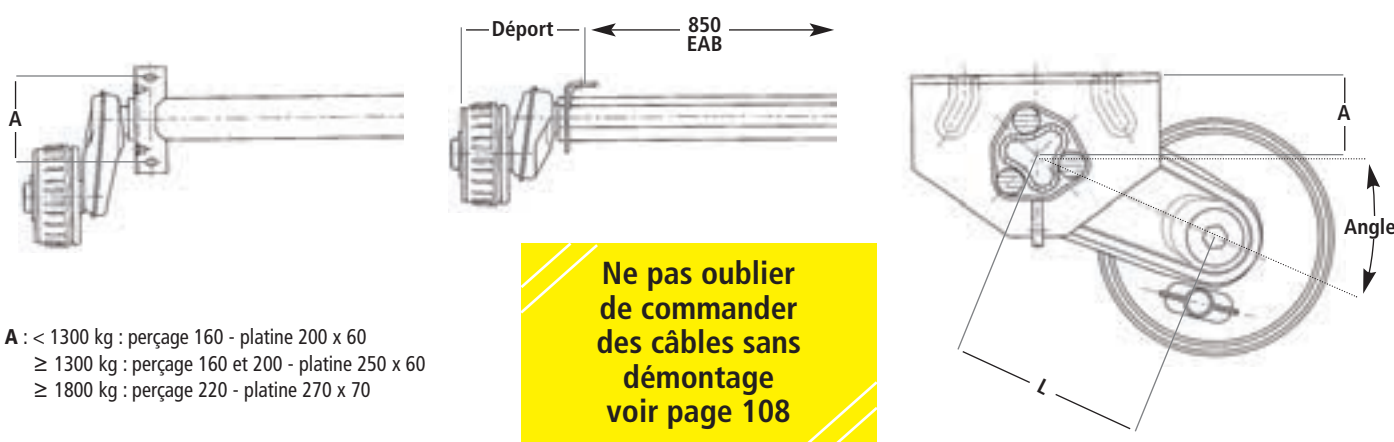


FICHE DE RENSEIGNEMENTS POUR LA MISE À LA COTE

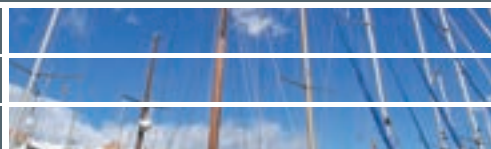
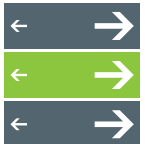


A : < 1300 kg : perçage 160 - platine 200 x 60
 ≥ 1300 kg : perçage 160 et 200 - platine 250 x 60
 ≥ 1800 kg : perçage 220 - platine 270 x 70

Ne pas oublier de commander des câbles sans démontage voir page 108

Code	PTAC	Perçage	Roulements	Corps	Angle	A	L Bras	Déport	Poids kg	EAB maxi	EAB mini	EAB demandé
7545M	750 kg	4TR100	conique	71 mm 6 pans	30°	50	145 mm	220 mm	40 kg	1700	700	
7546M	750 kg	4TR130	conique	71 mm 6 pans	30°	50	145 mm	220 mm	40 kg	1700	700	
7547AM	900 kg	4TR100	cartouche	80 mm 6 pans	25°	65	158 mm	225 mm	43 kg	1700	800	
7547M	900 kg	4TR130	cartouche	80 mm 6 pans	25°	65	158 mm	225 mm	43 kg	1700	800	
7548AM	1000 kg	4TR100	cartouche	80 mm 6 pans	25°	65	158 mm	225 mm	43 kg	1700	800	
7548M	1000 kg	4TR130	cartouche	80 mm 6 pans	25°	65	158 mm	225 mm	43 kg	1700	800	
7549M	1300 kg	4TR130	cartouche	97 mm 6 pans	25°	69	161,5 mm	225 mm	52 kg	1700	850	
7549AM	1300 kg	5TR112	cartouche	97 mm 6 pans	25°	69	161,5 mm	225 mm	52 kg	1700	850	
7550M	1300 kg	5TR140	cartouche	97 mm 6 pans	25°	69	161,5 mm	225 mm	52 kg	1700	850	
7550AM	1600 kg	5TR112	cartouche	97 mm 6 pans	25°	69	160 mm	235 mm	76 kg	1700	850	
7551M	1600 kg	5TR140	cartouche	97 mm 6 pans	25°	69	160 mm	235 mm	76 kg	1700	850	
7551AM	1800 kg	5TR112	cartouche	110 mm 6 pans	25°	75	175 mm	250 mm	81 kg	1700	900	

Délai 15 jours maxi. Finition peinture noire. Aucun retour ne sera accepté pour un essieu mis à la cote. Livré sans câble. Le tarif reste le même quelle que soit la cote EAB demandée.



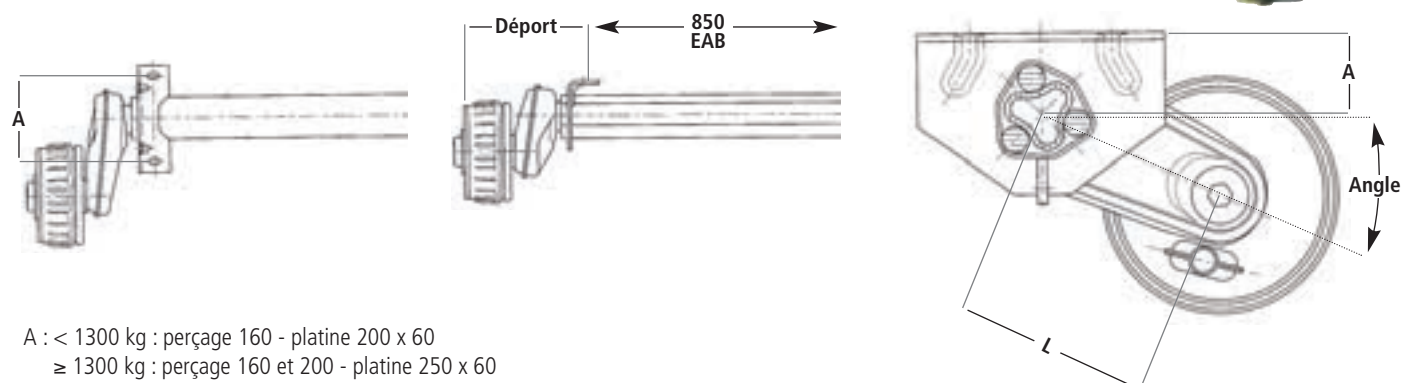
DEMI ESSIEUX



BOULONNERIE ESSIEUX



- V1230
Boulon Ø 12 x 30 plat 19.
- R12
Rondelle Ø 13 x 27 x 2,5.
- EN12
Écrou Nylstop Ø 12 plat 19.



A : < 1300 kg : perçage 160 - platine 200 x 60
 ≥ 1300 kg : perçage 160 et 200 - platine 250 x 60
 ≥ 1800 kg : perçage 220 - platine 270 x 70

IMPORTANT : il faut impérativement une autorisation pour souder ces essieux : merci d'en faire la demande écrite à nos bureaux.

Finition peinture noire - Vendus par paire - Livré sans câble, voir page 108.

Code	PTAC	Perçage	Roulements	Corps	EAB	Angle	A	L Bras	Déport	Poids kg
7513A	750 kg	4TR100	conique	71 mm 6 pans	1700	30°	50	145 mm	220 mm	40 kg
7516	750 kg	4TR130	conique	71 mm 6 pans	1700	30°	50	145 mm	220 mm	40 kg
7516A	900 kg	4TR100	cartouche	80 mm 6 pans	1700	25°	65	158 mm	225 mm	43 kg
7517	900 kg	4TR130	cartouche	80 mm 6 pans	1700	25°	65	158 mm	225 mm	43 kg
7517A	1000 kg	4TR100	cartouche	80 mm 6 pans	1700	25°	65	158 mm	225 mm	43 kg
7518	1000 kg	4TR130	cartouche	80 mm 6 pans	1700	25°	65	158 mm	225 mm	43 kg
7519	1300 kg	4TR130	cartouche	97 mm 6 pans	1700	25°	69	161,5 mm	225 mm	52 kg
7519A	1300 kg	5TR112	cartouche	97 mm 6 pans	1700	25°	69	161,5 mm	225 mm	52 kg
7520	1300 kg	5TR140	cartouche	97 mm 6 pans	1700	25°	69	161,5 mm	225 mm	52 kg
7520A	1600 kg	5TR112	cartouche	97 mm 6 pans	1700	25°	69	160 mm	235 mm	76 kg
7521	1600 kg	5TR140	cartouche	97 mm 6 pans	1700	25°	69	160 mm	235 mm	76 kg
7521A	1800 kg	5TR112	cartouche	110 mm 6 pans	1700	25°	75	175 mm	250 mm	81 kg



AMORTISSEURS AL-KO OCTAGON



Amortisseur optimal

Celui qui tracte a toujours une appréhension d'un éventuel mouvement brusque de sa remorque ou caravane surtout sur routes accidentées. Avec les amortisseurs d'essieux AL-KO Octagon, ces risques (notamment le sautellement) sont atténués considérablement.

Cela signifie :

- Plus de stabilité de conduite
- Plus de stabilité de freinage
- Meilleure adhérence au sol

Code	Couleur	Essieu solo	Essieu tandem
244 084	Vert	900 kg	1 600 kg
244 085	Bleu	1 300 kg	2 600 kg
244 086	Rouge	1 800 kg	3 500 kg
282 259	Noir universel	jusqu'à 1 500 kg	jusqu'à 3 000 kg



Montage simple

- Les embouts articulés caoutchouc facilitent la position de montage et une usure moindre jusqu'à 5° d'inclinaison.
- Contrairement à ce qui se trouve sur le marché habituellement, les amortisseurs d'essieux AL-KO Octagon ont la visserie (vis+écrou) intégrée au niveau de l'embout et ceci compris dans la livraison de chaque amortisseur.

Pour essieux Plus et Plus Delta (Octagon)



Valeurs estimées pour le montage d'amortisseur sur essieux AL-KO (avec calage du bras à 25 ou 20°)

Pour éviter toute confusion, les différentes plages de charges sont identifiées par plusieurs couleurs.

Montage extérieur

Montage intérieur

IMPORTANT :

- Tête de vis toujours côté roui
- Distance mini entre tête de vis et roue : 16 mm

Dimensions tourillon à vide



Pour essieux standard et compact (universel)



→ 1211502

Patte à boulonner pour essieu 750 kg. Sur certains bras forgés des perçages sont prévus ; ceux-ci permettent de visser un nouveau support d'amortisseur.



→ 244088

Patte amortisseur clipsable pour essieu 850, 1000, 1200, 1300 et 1600 kg. Sur certains bras coquilles les ouvertures de montage sont prévues ; celles-ci permettent de clipser un support d'amortisseur et de visser un nouvel amortisseur.



PIÈCES DÉTACHÉES POUR ESSIEUX ALKO



PIÈCES DÉTACHÉES ESSIEUX



QUALITY FOR LIFE

**Kit tambour complet avec roulement
cartouche intégré**



Kit roulement cartouche



kit roulement conique



kit roulement cartouche



→ 299056



→ 258312



→ 1224800



→ 1224801



→ 1224805

Kit moyeu avec roulements, cache et vis			Kit roulement pour un moyeu			
Code	Perçage	Type de frein	Modèle	Code	Type	Dim. intérieur x extérieur x largeur
1375263	100x4	1636	Conique	299056	LM 11749/710 LM 45449/410	17,46 x 39,87 x 13,84 29 x 50,29 x 14,22
1375265	130x4	1636				
1375259	100x4	1637				
1375202	100x4	1637	Cartouche	1224800		30 x 60 x 37
1375209	100x4	1637 brut 606260				
1375204	130x4	1637				
1375210	112x5	1637 brut 606260				
1375232	112x5	2035, 2051	Conique	258312	LM 11949/910 LM 67048/010	19,05 x 45,23 x 15,49 31,75 x 59,13 x 15,87
1375215	100x4	2051	Cartouche d34	1224801	R3464/605124	34 x 64 x 37
1375216	112x5	2051				
1375217	130x4	2051				
1375233	130x4	2035, 2051	Conique	258312	LM 11949/910 LM 67048/010	19,05 x 45,23 x 15,49 31,75 x 59,13 x 15,87
1375218	140x5	2051	Cartouche d34	1224801	R3464/605124	34 x 64 x 37
1375234	140x5	2035, 2051	Conique	258312	LM 11949/910 LM 67048/010	19,05 x 45,23 x 15,49 31,75 x 59,13 x 15,87
1375191	100x4	2051	Cartouche d39	1224803	R3972/581169	39 x 72 x 37
1375192	112x5	2051				
1375181	130x4	2051				
1375205	112x5	2361	Cartouche	1224805	W15115/582226	42 x 80 x 42
1375206	140x5	2361	Cartouche d39	1224803	R3972/581169	39 x 72 x 37
1375195	112x5	2051 ab				
1375237	130x4	2361 1600 kg				
1375239	140x5	2361 1600 kg	Conique	1224805	W15115/582226	42 x 80 x 42
1375240	140x5	2361 1750 kg				

CACHE MOYEURS

Cache-moyeu	
Code	Ø
2381250003	Ø 40
L14622008	Ø 47
2083990002	Ø 48
581197	Ø 55
2687810004	Ø 56
582505	Ø 66
368527	Ø 70,3



Ø 40



Ø 47



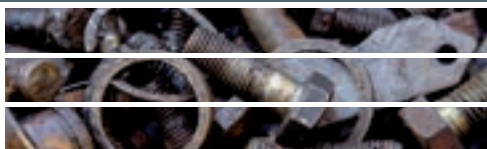
Ø 55



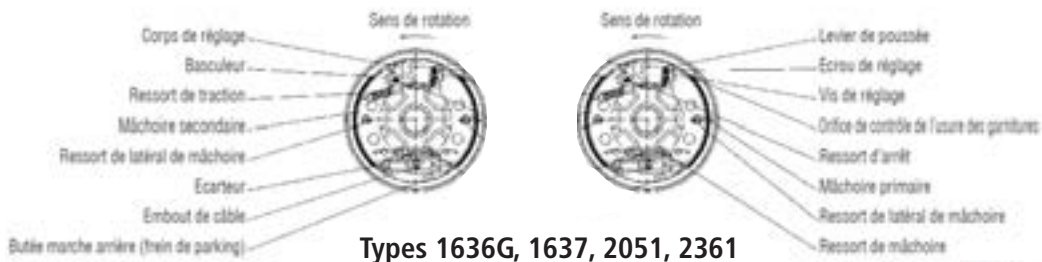
Ø 66



Ø 70,3



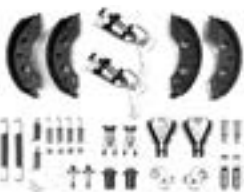
PIÈCES DÉTACHÉES POUR ESSIEUX ALKO



Types 1636G, 1637, 2051, 2361



→ 1213885



→ 1213886

→ 1213887

Kit Frein complet pour 1 essieu



Kit frein complet pour 1 essieu =
kit mâchoires complet

Code	Type de frein	Marquage
1213885	1636-1637	384481/384296
-	2035	21885703
1213886	2051	384294
1213887	2361	384509

Kit mâchoires + ressort
pour 1 essieu



Kit mâchoires seules +
ressorts = pour 1 essieu

Code
1213888
1220328
1213889
1213890

1635/1636/1636G/1637



→ 1213888

2035



→ 1220328

2360/2361



→ 1213890

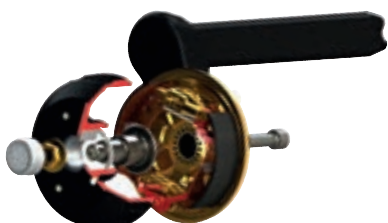
2050/2051



→ 1213889

FREIN PREMIUM AL-KO AAA

Le frein haut de gamme Premium avec rattrapage automatique



Kit freins AAA en
post-équipement

Code	Freins
1 730 026	2051
1 730 298	2361

Distance de freinage réduite

Dès que les freins prennent du jeu, les freins AAA le rattrapent automatiquement. Comme les garnitures de freins sont toujours réglées de façon optimale, la distance de freinage est réduite en cas de freinage d'urgence.

- Pour les moyeux AL-KO et également pour la plupart des remorques équipées d'essieux AL-KO.
- Les freins éprouvés AL-KO avec leurs valeurs de freinage supérieures à la moyenne, existent maintenant avec le rattrapage d'usure automatique.
- En marche arrière, le système de rattrapage d'usure est désactivé afin d'éviter le blocage du frein.
- Montage simple grâce au système de pré-montage (système de boulonnage AL-KO).
- Composition du kit : 2 écrous, 2 vis cylindriques à 6 pans, 2 cache-moyeux, 2 flasques de frein.

Les Plus

- Une conduite plus sûre avec une distance de freinage réduite jusqu'à 5 m
- Plus de confort de conduite avec un freinage en douceur, sans saccades.
- Des frais d'entretien réduits en espaçant les contrôles d'usure : plus de révision à 1 000 km.
- Pas de passage aux mines en post-équipement.
- Astuce : lors de votre prochain changement de garnitures, optez pour le frein Premium AAA.

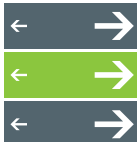


Par exemple : pour une voiture avec une caravane d'un PTAC de 1 500 kg à une vitesse de 100 km/h, avec un mauvais réglage des freins, la distance de freinage est de 79 m.

Elle est de 74 m avec des freins bien réglés. = 5 m de distance de freinage en moins, c'est la longueur d'un véhicule !

Distance freinage 79 m

Distance freinage 74 m



PIÈCES DÉTACHÉES POUR ESSIEUX FREINÉS RTN/GOETT



INFO : depuis la fermeture de l'usine RTN-GOETT en juillet 2016, filiale du groupe AL-KO, certaines pièces détachées restent encore disponibles. Pour celles non répertoriées ci-après, malheureusement il n'est plus possible d'en disposer.



ESSIEU AVEC FREINS - RA2

N° DESIGNATION

- | | |
|---------------------------------|---|
| 2- Axe de roue | 14- Flasque de frein |
| 3- Bouchons de trappe de visite | 15- Goupille fendue |
| 4- Câble de frein | 16- Joint à double lèvres |
| 5- Chape démontable | 17- Mâchoires simple et RA |
| 6- Chapeau de moyeu | 18- Mécanisme de réglage |
| 8- Demi cône démontable | 19- Moyeu tambour |
| 9- Ecarteur | 21- Ressorts |
| 10- Ecrou de fusée | 22- Rondelle de fusée |
| 11- Ecrous de roue | 23- Roulements coniques
intérieur et extérieur |



REPÈRE			2-11	11	15-16-23	8	15-17-21
PTC	Perçage	Marquage	Axe de roue	Ecrous	Roulements pour tambour	Demi-cônes	Kit mâchoires pour un essieu
600/750	4T115 Moyeu 1640	90/8222	0499B (4 vis + écrous)	ER10B	0491 (30205 - 57098 - 34005)	0498	0487
600/750	4T130 Moyeu 1640	94/5273	0497B (5 vis + écrous)	ER14B			
900	4T130 Moyeu 1640	99/00815					
1100	4T130 Moyeu 2035	89/12202	0497B (5 vis + écrous)	ER14B	0494 (30205 - 30206)	0498	0488
1300	4T130 Moyeu 2035	94/5272					
1300	5T140 Moyeu 2035	99/00813					
1600	5T140 Moyeu 2340	89/12203 94/5271 99/00785	0497B (5 vis + écrous)	ER14B	0492 (30206 - 30207)	0498	0489
1750	5T140 Moyeu 2340 R	89/12203 94/5271 99/00785	0497B (5 vis + écrous)	ER14B	-	0498	-

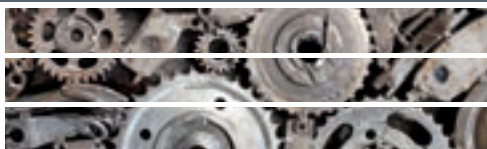
ESSIEU AVEC FREINS - RA3

N° DESIGNATION

- | | |
|---------------------------------|---|
| 2- Axe de roue | 14- Flasque de frein |
| 3- Bouchons de trappe de visite | 15- Goupille fendue |
| 4- Câble de frein | 16- Joint à double lèvres |
| 5- Chape démontable | 17- Mâchoires simple et RA |
| 6- Chapeau de moyeu | 18- Mécanisme de réglage |
| 8- Demi cône démontable | 19- Moyeu tambour |
| 9- Ecarteur | 21- Ressorts |
| 10- Ecrou de fusée | 22- Rondelle de fusée |
| 11- Ecrous de roue | 23- Roulements coniques
intérieur et extérieur |



REPÈRE			2-11	11	16-23	8	17-21
PTC	Perçage	Marquage	Axe de roue	Ecrous	Roulements pour tambour	Demi-cônes	Kit mâchoires pour un essieu
300 à 900	4T130 Moyeu 1640	01/07113	0497B (5 vis + écrous)	ER14B	0491 (30205 - 57098 - 34005)	0498	7489
	4T130 Moyeu 1640						
1000 à 1500	4T130 Moyeu 2035	01/07109	0497B (5 vis + écrous)	ER14B	0494 (30205 - 30206)	0498	7488
	5T140 Moyeu 2035	01/07112					
1600	5T140 Moyeu 2340	01/08655	0497B (5 vis + écrous)	ER14B	0492 (30206 - 30207)	0498	7487
1800	5T140 Moyeu 2340 R	01/08655	0497B (5 vis + écrous)	ER14B	-	0498	7487



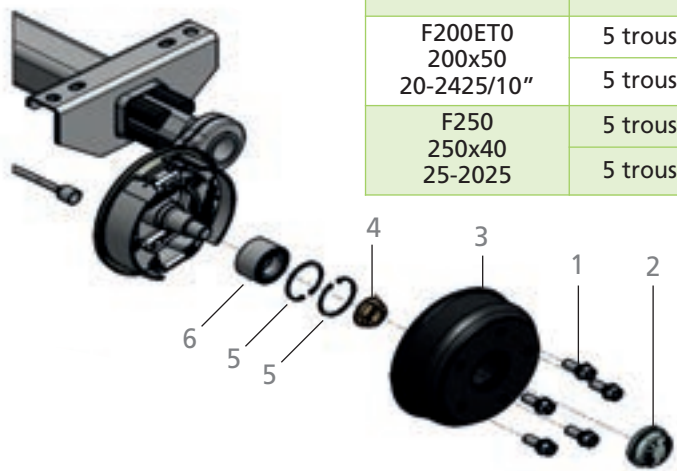
PIÈCES DÉTACHÉES POUR ESSIEUX FREINÉS



ESSIEUX FREINÉS KNOTT/AUTOFLEX

N° DESIGNATION

- 1- Vis de roue
- 2- Chapeau de moyeu
- 3- Moyeu de tambour
- 4- Ecrou de fusée
- 5- Circlips
- 6- Roulement

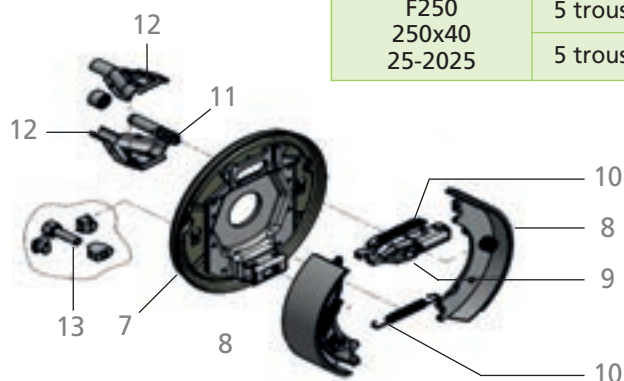


ESSIEUX FREINÉS TYPE MOYEU	Perçage	Moyeu complet (1-3-4-5-6)	Vis de roue (1)	Cache moyeu (2)	Ecrou moyeu (4)	Roulement (4-5-6)	Circlips (5)
F160 160x35 16-1365	4 trous 100	5282	-	5255 Ø 64,2 mm	5251	5252	5253
F200 200x50 20-2425	4 trous 100	5284	-		5251	5256*	5253
	4 trous 130	5285	2081670002				
	5 trous 112	5286	-				
	5 trous 140	5287	2081670002				
F200ETO 200x50 20-2425/10"	5 trous 112	5290	-	5250 Ø 52,1 mm	5251	5257	-
	5 trous 140	-	2081670002				
F250 250x40 25-2025	5 trous 112	5292	-		5251	5257	-
	5 trous 140	5293	2081670002				

*Roulement seul

N° DESIGNATION

- 7- Flasque de frein
- 8- Mâchoires
- 9- Ecarteur
- 10- Ressorts
- 11- Chape démontable
- 12- Demi cône
- 13- Système de réglage



ESSIEUX FREINÉS TYPE MOYEU	Perçage	Ressorts (10)	Kit mâchoires (8)	Kit frein complet (8-10)	Kit écarteurs (9)	Demi-cône (12)	Kit réglage (13)
F160 160x35 16-1365	4 trous 100	5260	5265*	-	5275	0498 Bxa	6970
F200 200x50 20-2425	4 trous 100	5261	5266*	5271*	5276	0498 Bxa	6970
	4 trous 130						
	5 trous 112						
	5 trous 140						
F200ETO 200x50 20-2425/10"	5 trous 112	5261	5266*	5271*	5276	0498 Bxa	6970
	5 trous 140						
F250 250x40 25-2025	5 trous 112	5262	5267*	5272*	5276	0498 Bxa	6971
	5 trous 140						

*Pour essieu complet