

# PIÈCES DÉTACHÉES POUR ESSIEUX NON FREINÉS



**POUR ESSIEU SANS FREIN - 300 / 400 / 500 KG - RTN - ALKO**

## N° DESIGNATION

- 2- Axes de roue
- 6- Chapeau de moyeu
- 10- Ecou de fusée
- 11- Ecou de roue
- 12- Entretoise
- 19- Moyeu sans frein
- 22- Rondelle de fusée
- 23- Roulements à billes intérieur et extérieur



Marquage moyeu 400 SF ou RTN 411  
ou AL-KO / FTF630287

**Info !**

Moyeu sans frein

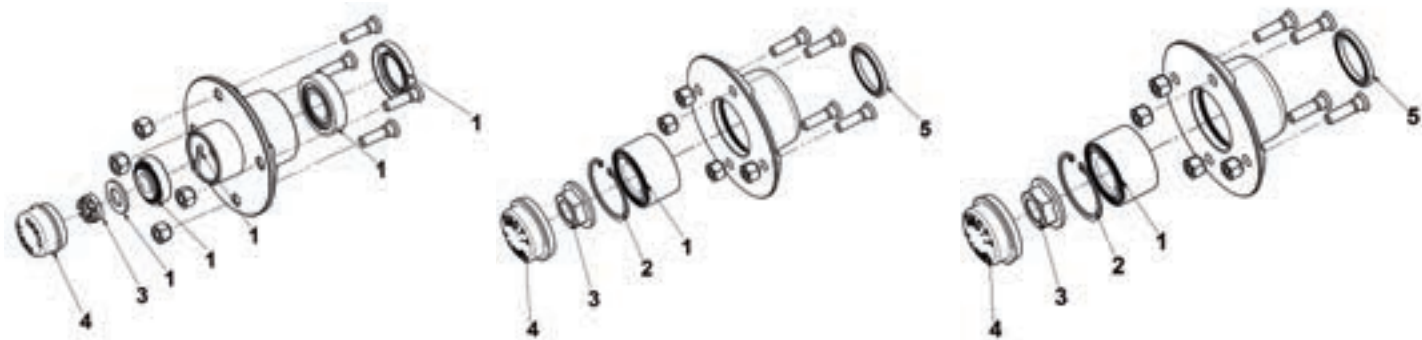
Roulements à billes

Roulements cartouche

Roulements coniques

|                          | Désignation                    | Repères               | Code      |
|--------------------------|--------------------------------|-----------------------|-----------|
| <b>MOYEU<br/>4T Ø115</b> | Chapeau de moyeu Ø 47          | 6                     | L14622008 |
|                          | Écrou de roue                  | 11                    | ER10      |
|                          | Kit 4 goujons + écrous de roue | 2-11                  | 0499B     |
|                          | Kit roulements (2 x 6204RS)    | 10-23                 | 7477      |
|                          | Kit moyeu                      | 2-6-10-11-12-19-22-23 | 6770      |

**POUR ESSIEU SANS FREIN - 500 / 600 / 750 KG - KNOTT - AUTOFLEX**



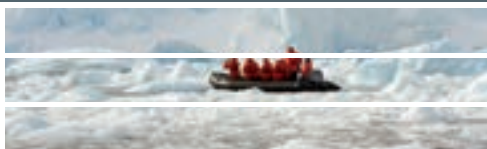
→ 7910

→ 7911-7913-7914

→ 7912

| CARACTÉRISTIQUES |         |            |          | PIÈCES DÉTACHÉES  |                            |              |                |                 |                   |
|------------------|---------|------------|----------|-------------------|----------------------------|--------------|----------------|-----------------|-------------------|
| PTC              | Perçage | Roulements | Marquage | Kit moyeu complet | Roulement pour 1 moyeu (1) | Circlips (2) | Ecou moyeu (3) | Cache moyeu (4) | Joint étanche (5) |
| 500              | 4T Ø115 | coniques   | 6B1590   | 7910              | 7917*                      | -            | 7916           | 7915            | -                 |
| 500              | 4T Ø130 | cartouche  | 6A7861   | 7911              | 5256                       | 5253         | 5251           | 5255            | 7918              |
| 750              | 4T Ø100 | cartouche  | 6A7741   | 7914              | 5256                       | 5253         | 5251           | 5255            | 7918              |
| 750              | 4T Ø115 | cartouche  | 6B4372   | 7912              | 5256                       | 5253         | 5251           | 5255            | 7918              |
| 750              | 4T Ø130 | cartouche  | 6A7861   | 7913              | 5256                       | 5253         | 5251           | 5255            | 7918              |

\*kit roulement



# PIÈCES DÉTACHÉES POUR ESSIEUX NON FREINÉS



POUR ESSIEU SANS FREIN 450 / 500 / 850 KG



→ 1375276



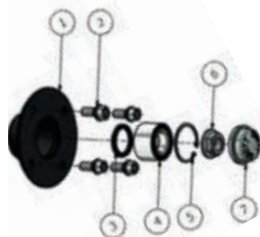
→ 1375303



→ 1375315

| PTAC de l'essieu | N° moyeu brut | Perçage | Vis        | Remarques      | Code du moyeu complet : roulement + vis + écrou + chapeau | Types de roulements |              | Joint       | Kit roulement                  |
|------------------|---------------|---------|------------|----------------|---|---------------------|--------------|-------------|--------------------------------|
|                  |               |         |            |                |   | Avant               | Arrière      |             |                                |
| 450 kg           | 369 689       | 115 x 4 | M10 x 1,25 | Vis sphériques | 1 375 276   | 6 203 C3            | 6 205 RS C3  | sans        | avant 700950<br>arrière 700951 |
| 500 kg           | 1 374 639     | 100 x 4 | M12 x 1,50 | Vis coniques   | 1 375 287   | 30 203              | 30 205       | 32 x 52 x 7 | 258310                         |
| 500 kg           | 1 374 639     | 115 x 4 | M10 x 1,25 | Vis sphériques | 1 375 291   | 30 203              | 30 205       | 32 x 52 x 7 |                                |
| 500 kg           | 381 408       | 130 x 4 | M14 x 1,50 | Vis sphériques | 1 375 302   | 30 203              | 30 205       | 32 x 52 x 7 | L13291107                      |
| 500 kg           | 630 287       | 115 x 4 | M10 x 1,25 | Vis sphériques | 1 375 303   | 6 204 2RS C3        | 6 204 2RS C3 | oui         |                                |
| 850 kg           | 1 311 409     | 100 x 4 | M12 x 1,50 | Vis coniques   | 1 375 313   | LM 11749/710        | LM 45449/410 | 40 x 52 x 7 | 299056                         |
| 850 kg           | 1 311 409     | 100 x 4 | M12 x 1,50 | Vis sphériques | 1 375 314   | LM 11749/710        | LM 45449/410 | 40 x 52 x 7 |                                |
| 850 kg           | 560 751       | 130 x 4 | M14 x 1,50 | Vis sphériques | 1 375 315   | LM 11749/710        | LM 45449/410 | 40 x 52 x 7 |                                |

## POUR ESSIEU SANS FREIN 750 KG KNOTT / AUTOFLEX



### N° DESIGNATION

- 1- Moyeu sans frein
- 2- Vis de roue
- 3- Joint à double lèvres
- 4- Roulement cartouche

- 5- Circlips
- 6- Ecrou de fusée
- 7- Chapeau de moyeu

| ESSIEU NON FREINÉ AUTOFLEX |                              |                              |                              |                              |                              |
|----------------------------|------------------------------|------------------------------|------------------------------|------------------------------|------------------------------|
|                            | Essieu 600 kg<br>4 trous 115 | Essieu 750 kg<br>4 trous 100 | Essieu 750 kg<br>4 trous 115 | Essieu 750 kg<br>4 trous 130 | Essieu 750 kg<br>4 trous 130 |
| Kit moyeu complet          | 5527                         | 5280                         | 5279                         | 5533                         | 5281                         |
| Roulement cartouche        | 5256 (45887-10/34x64x37)     |                              |                              |                              |                              |
| Cache moyeu                | 5255 (Ø 64,2)                | 5250 (Ø 52,10)               |                              | 5255 (Ø 64,2)                |                              |
| Vis de roue, écrou de roue | ER10B                        | 0653B (4 vis de roue M12)    | 0650B (4 vis de roue M10)    | 0652B                        | 0653B (4 vis de roue M12)    |
| Circlips de moyeu          | 5253 (Ø 64 2x nécessaires)   |                              |                              |                              |                              |
| Bague plastique de moyeu   | 5502                         |                              |                              |                              |                              |
| Ecrou de moyeu             | 5251 (M24x1,5)               |                              |                              |                              |                              |

## POUR ESSIEU SANS FREIN 750 KG LIDER

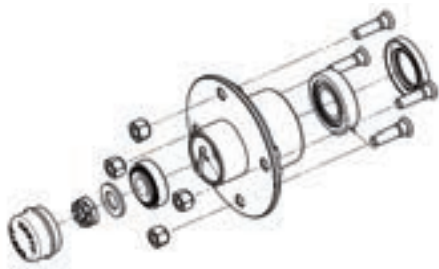
| ESSIEU NON FREINÉ LIDER |                              |                              |      |                              |                             |
|-------------------------|------------------------------|------------------------------|------|------------------------------|-----------------------------|
|                         | Essieu 500 kg<br>4 trous 115 | Essieu 600 kg<br>4 trous 115 |      | Essieu 750 kg<br>4 trous 130 | Essieu 750 kg<br>4 trous 98 |
| Kit moyeu complet       | 5528                         | 5530                         | 5531 | 5532                         | 5534                        |
| Roulement conique       | 5516                         | 5517                         | -    | -                            | -                           |
| Roulement cartouche     | -                            | -                            |      | 5537                         |                             |
| Circlips de moyeu       | -                            | -                            |      | 5253 (Ø 64 2x nécessaires)   |                             |
| Cache moyeu             | 5519 (x2) (Ø 47)             |                              |      | 5518 (x2) (Ø 52)             |                             |
| Cache poussière         | -                            | 5508                         | 5507 | 5509                         |                             |
| Vis de roue             | 0650B (4 vis de roue M10)    |                              |      | 0652B (5 vis de roue M14)    | 0653B (4 vis de roue M12)   |



# PIÈCES DÉTACHÉES POUR ESSIEUX NON FREINÉS



## MOYEU 500 KG



4TR115

→ 7910

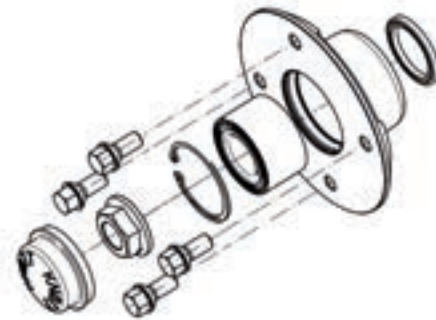
Moyeu **COMPLET** 500 kg 4TR115 Autoflex (voir détail page 92).



4TR115

→ 5528

Moyeu **COMPLET** 500 kg 4TR115 Lider (voir détail page 93).



4TR130

→ 7911

Moyeu **COMPLET** 500 kg 4TR130 Autoflex (voir détail page 92).

## MOYEU 600 KG



4TR98

→ MY6000

Moyeu 600 kg Sorelpol. 4 trous. Entraxe 98 mm.

Option :

- 2 roulements à billes (RLT6000)
- 1 entretoise (C96102)
- 4 vis de roue (0653)
- 1 écrou moyeu (C95104)
- 1 cache moyeu (41032)



4TR115

→ C95101

Moyeu 600 kg (Sorelpol) 4 trous. Entraxe 115 mm.

En option :

- 2 roulements à billes (RLT6000)
- entretoise (C95102)
- 4 vis de roue (0650)
- 1 écrou moyeu (C95104)



4TR115  
4TR130

→ 6769 **B**

Kit moyeu 600 kg **COMPLET** Trigano double perçage : 4x115 et 4x130.

Livré avec :

- écrou moyeu
- 1 rondelle
- 1 cache moyeu Ø 47 mm
- 2 roulements à billes (6204RS)
- 1 entretoise
- 4 vis de roue 10x125
- 4 vis de roue 12x150



4TR115

→ 6770 **B**

Kit moyeu 600 kg **COMPLET** Trigano 4 trous (AL-KO 630 287).

Entraxe 115 mm.

Livré avec :

- 1 écrou moyeu
- 1 rondelle
- 1 cache moyeu Ø 47 mm
- 2 roulements à billes (6204RS)
- 1 entretoise
- 4 vis de roue 10 x 125



4TR115

→ 5531

Moyeu **COMPLET** 600 kg 4TR115 Lider (voir détail page 93).



4TR115

→ 5527

Moyeu **COMPLET** 600 kg 4TR115 Autoflex. Marquage Knott LA18-6A2145 (voir détail page 93).



4TR115

→ 5530

Moyeu **COMPLET** 600 kg 4TR115 Lider (voir détail page 93).

MOYEU 750 KG



4TR98

→ 7363

Kit moyeu 750 kg **COMPLET** pour essieu SPP.

Livré avec :

- cache moyeu
- écrou moyeu
- circlips
- 4 vis de roue
- roulement cartouche 30 x 60 x 37



4TR98

→ M750NF

Moyeu 750 kg Sorelpol. Entraxe 98 mm.

Option, se monte avec :

- 1 joint (7478)
- 1 roulement cartouche (7469)
- 1 circlips (7468)
- 1 écrou moyeu (7467)
- 1 cache moyeu (7466)



4TR98

→ 5534

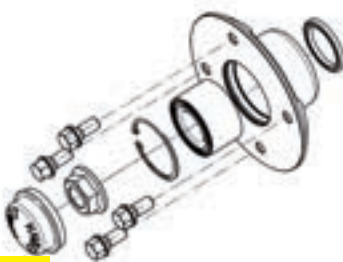
Moyeu **COMPLET** 750 kg 4TR98 Lider (voir détail page 93).



4TR100

→ 5280

Moyeu **COMPLET** 750 kg 4TR100 Knott (6A7719) (voir détail page 93).



4TR100

→ 7914

Moyeu **COMPLET** 750 kg 4TR100 Autoflex (voir détail page 92).



4TR115

→ 7912

Moyeu **COMPLET** 750 kg 4TR115 Autoflex (voir détail page 92).



4TR115

→ 5279

Moyeu **COMPLET** 750 kg 4TR115 Knott (6A2145) (voir détail page 93).



4TR130

→ 7539

Kit moyeu 750 kg **COMPLET** pour essieu SPP.

Livré avec :

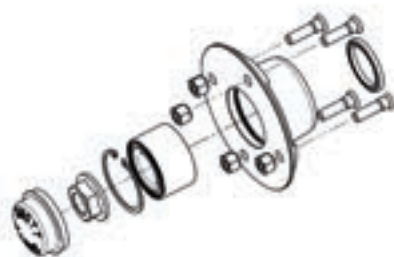
- cache moyeu
- écrou moyeu
- roulement cartouche 30 x 60 x 37
- circlips
- 4 vis de roue



4TR130

→ 5281

Moyeu **COMPLET** 750 kg 4TR130 Knott (6A2153) (voir détail page 93).



4TR130

→ 7913

Moyeu **COMPLET** 750 kg 4TR130 Autoflex (voir détail page 92).



4TR130

→ 5532

Moyeu **COMPLET** 750 kg 4TR130 Lider (voir détail page 93).



# PIÈCES DÉTACHÉES POUR ESSIEUX NON FREINÉS



## ROULEMENTS DROITS/BILLES



→ **RLT6000** **vrac**

→ **RLT6000B** **Bx2**

Roulement billes droit 6204 RS à bague étanche. Autograissé. Pour essieux jusqu'à 600 kg. 20 x 47 x 14 mm.



→ **6823** **B**

Kit roulement Trigano 2 x 6204.



→ **6820** **B**

Kit roulement Trigano 30204 et 30205.



→ **5516** **Bx2**

2 roulements billes Lider 6204-2RS.



→ **7477**

Kit roulement billes ALKO 2xR6204LLU + entretoise + écrou.

## ROULEMENTS CONIQUES



→ **RLT8000** **vrac**

→ **RLT8000B** **Bx2**

Roulement conique 30205, pour essieux 750 kg. 25 x 52 x 16 mm.

→ **RCBK171**

Roulement billes conique. 26 x 52 x 15 mm.



→ **RCBK173**

Roulement billes conique. 20 x 43 x 13,25 mm.



→ **5517** **Bx2**

2 roulements coniques Lider 30205 + graisse.

→ **7476**

Kit roulement conique ALKO.  
- R30205/700762  
- R30204/9302  
- Joint 30/52/7



## ROULEMENTS CARTOUCHES

→ **7469**

Roulement cartouche 30 x 60 x 37 mm (CBK 199-2RS).



→ **5537** **B**

Roulement cartouche 34 x 64 x 37 mm Lider, marquage DAC 34640037.



→ **5256**

Roulement cartouche 34 x 64 x 37 mm Knott, marquage 45887-10.



→ **7475**

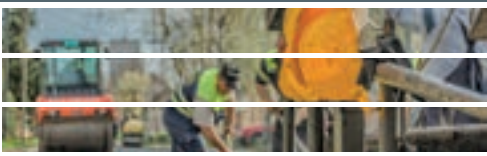
Kit roulement cartouche (R9361) ALKO 30 x 60 x 37.



**Info !**

Moyeu sans frein      Roulements à billes

Roulements cartouche      Roulements coniques



# PIÈCES DÉTACHÉES POUR ESSIEUX NON FREINÉS



## CACHE-MOYEU

→ 41032 **vrac**



→ 41032B **Bx2**

Cache-moyeu Sorepol Ø 47 mm.  
Pour essieu 450, 500 et 600 kg.



→ 5518 **Bx2**

Cache-moyeu Lider Ø 52 mm.



→ 5519 **Bx2**

Cache-moyeu Lider Ø 47 mm.

→ C97025 **vrac**



→ C97025B **Bx2**

Cache-moyeu Ø 52 mm.  
Pour essieu 750 kg.



→ 5255

Cache-moyeu Knott Ø 64,2 mm.



→ 5250

Cache-moyeu Knott Ø 52,10 mm.

→ 7466 **vrac**



→ 7466B **Bx2**

Cache-moyeu Sorepol Ø 60 mm.  
Pour essieu 750 kg.

| Cache-moyeu |        |
|-------------|--------|
| Code        | Ø      |
| 2381250003  | Ø 40   |
| L14622008   | Ø 47   |
| 2083990002  | Ø 48   |
| 581197      | Ø 55   |
| 2687810004  | Ø 56   |
| 582505      | Ø 66   |
| 368527      | Ø 70,3 |



Ø 40



Ø 47



Ø 55



Ø 66



Ø 70,3

## ÉCROUS MOYEU

→ C95104

Ecrou simple de serrage de moyeu 450, 500 et 600 kg (roulement plat).  
Plat 24 - Filetage M16 x 1,5.



→ C97024

Ecrou de serrage de moyeu 750 Kg (roulement conique). Plat 30.  
Filetage M20 x 1,5.



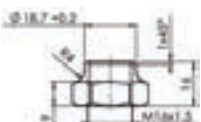
→ 5251

Ecrou moyeu M24x1,5.



→ 1312008

Ecrou moyeu ALKO M16x1,5.



### Joint

→ JCBK **vrac**



→ JCBKB **Bx2**

Joint d'étanchéité. 32 x 52 x 7 mm.

→ 7478

Joint 38 x 52 x 7 mm.



### Circlips

→ 7468

Circlips Ø 60 mm.

→ 5253

Circlips Ø 64 mm.



### Goupille fendue



→ 0597

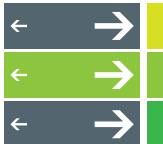
Goupille fendue pour fusée. L 50 - Ø 4.

### Amortisseurs

→ AT50N **B**

Kit amortisseur complet pour essieux de 450 kg à 750 kg non freinés munis de pattes de fixations. Hauteur maxi 235 mm, hauteur mini 170 mm, trou fixation Ø 10 mm.

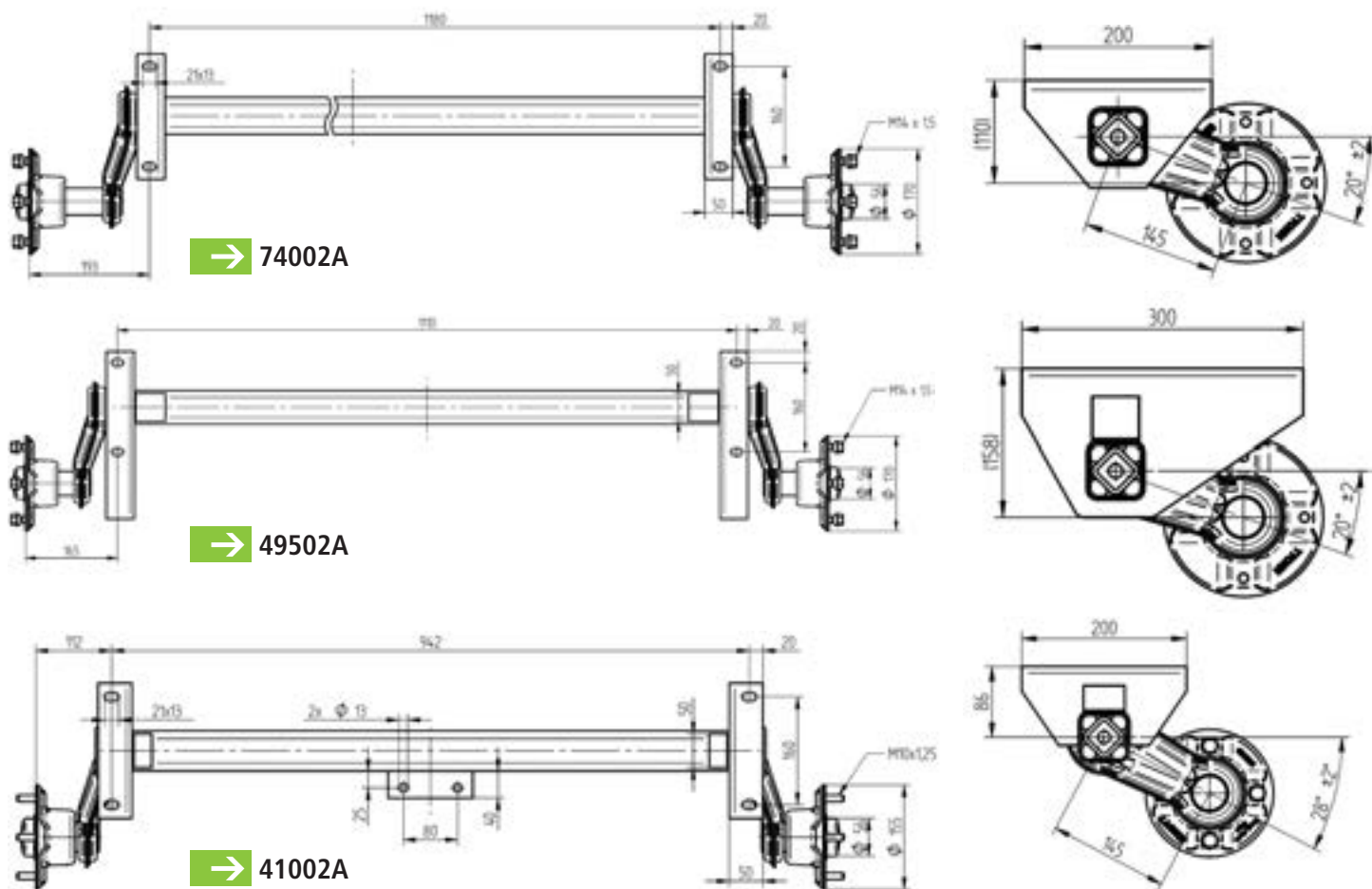




## ESSIEUX NON FREINÉS



### ESSIEUX NON FREINÉS



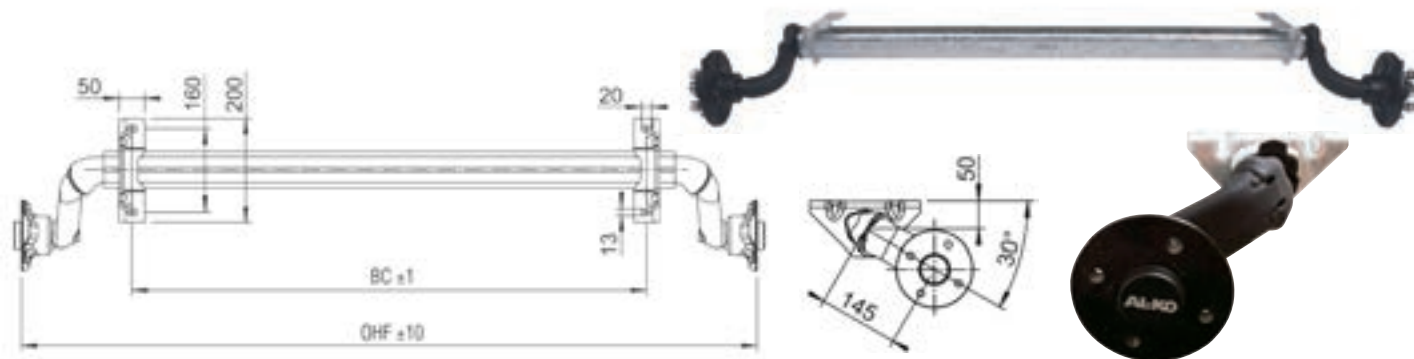
| Code   | PTAC   | EAB      | Voie Moyeu | Entraxe Moyeu | Déport |
|--------|--------|----------|------------|---------------|--------|
| 74002A | 750 kg | 1 180 mm | 1 566 mm   | 4TR 130       | 193 mm |
| 49502A | 500 kg | 1 110 mm | 1 440 mm   | 4TR 130       | 165 mm |
| 41002A | 450 kg | 942 mm   | 1 166 mm   | 4TR 115       | 112 mm |

N.B : marque différente suivant les arrivages.

### ESSIEUX OPTIMA AL-KO

Nouvel essieu moderne et sans entretien : bras creux pour plus de confort à la conduite.  
Fabriqué avec un nouveau standard de qualité.

**AL-KO**  
QUALITY FOR LIFE



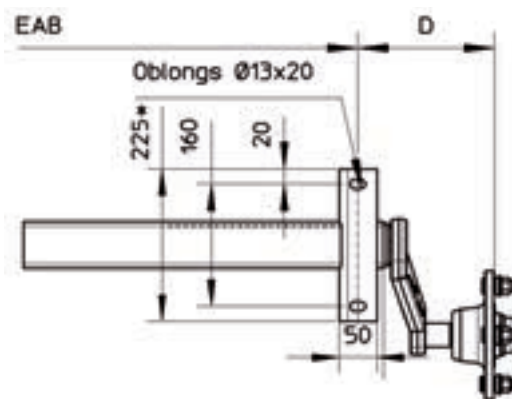
| 750 kg     | Perçage | Vis de roue | OFH      | BC       |       |
|------------|---------|-------------|----------|----------|-------|
| 1 422 671  | 4TR100  | M12x1,5     | 1 430 mm | 1 000 mm | 19 kg |
| 200 596 10 | 4TR100  | M12x1,5     | 1 630 mm | 1 200 mm | 19 kg |
| 200 596 12 | 4TR100  | M12x1,5     | 1 730 mm | 1 300 mm | 20 kg |



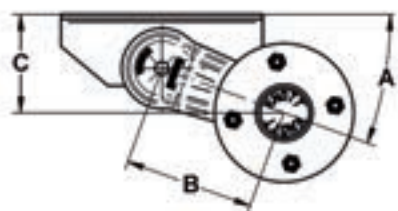
## DEMI - ESSIEUX



### 2 DEMI ESSIEUX



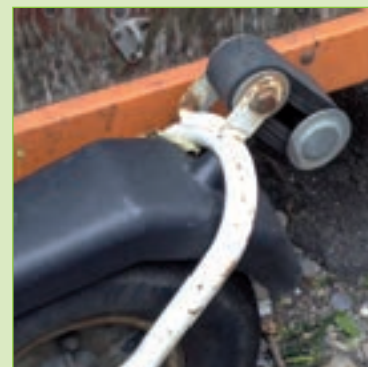
\* 200 pour essieux PTAC < 500 kg



| Code  | PTAC | Perçage | Roulements          | Ecrou/vis       | Corps | EAB maxi | EAB mini | A   | D   | B   | C à vide |
|-------|------|---------|---------------------|-----------------|-------|----------|----------|-----|-----|-----|----------|
| 7510  | 500  | 4T115   | à rouleaux coniques | écrou sphérique | 50    | 1400     | 750      | 28° | 145 | 130 | 110      |
| 7511  | 500  | 4T130   | cartouche           | vis sphérique   | 60    | 1400     | 700      | 28° | 160 | 130 | 110      |
| 7511A | 750  | 4T100   | cartouche           | vis sphérique   | 60    | 1400     | 700      | 20° | 190 | 145 | 110      |
| 7512  | 750  | 4T115   | cartouche           | écrou sphérique | 60    | 1400     | 700      | 20° | 180 | 145 | 110      |
| 7513  | 750  | 4T130   | cartouche           | vis sphérique   | 60    | 1400     | 700      | 20° | 190 | 145 | 110      |

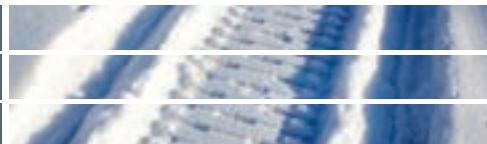
N.B : les cotes peuvent varier en fonction des arrivages / marque différente suivant les arrivages.

### ANNEAUX DE SUSPENSION EN CAOUTCHOUC

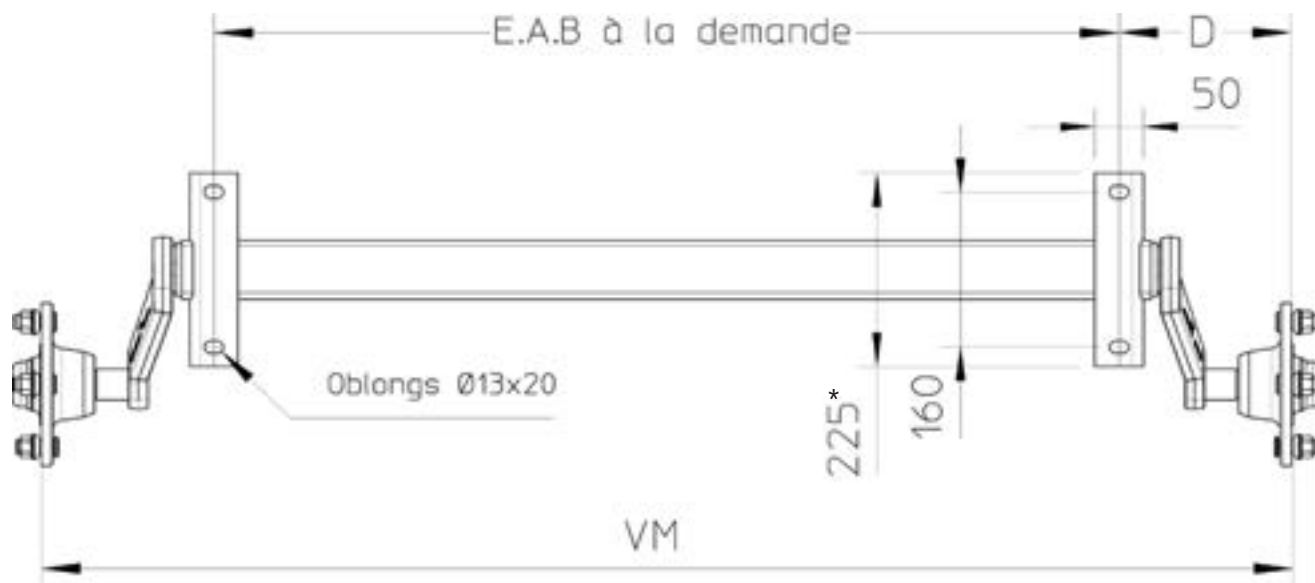


| B         | Largeur 35 mn | Largeur 50 mn |
|-----------|---------------|---------------|
| 3 anneaux | 0641B         | 0645B         |
| 4 anneaux | 0642B         | 0646B         |
| 5 anneaux | 0643B         | 0647B         |
| 6 anneaux | -             | 0648B         |

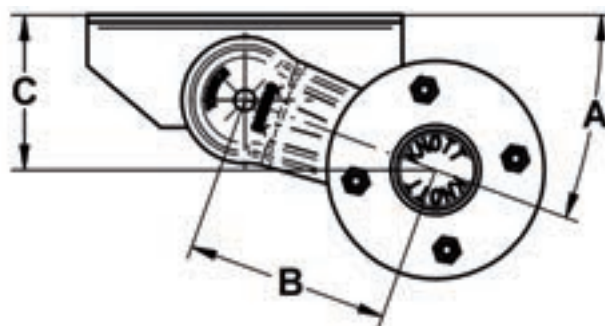




FICHE DE RENSEIGNEMENTS POUR LA MISE À LA COTE



\* 200 pour essieux PTAC < 500 kg



N.B : les cotes peuvent varier en fonction des arrivages.

| Code   | PTAC   | Perçage | Corps | Roulements          | Ecrou/vis sphérique | D   | C   | A   | B   | E.A.B. mini | E.A.B. maxi | E.A.B. demandé |
|--------|--------|---------|-------|---------------------|---------------------|-----|-----|-----|-----|-------------|-------------|----------------|
| 7540M  | 500 kg | 4T115   | 50    | à rouleaux coniques | écrou               | 145 | 110 | 28° | 130 | 750         | 1400        |                |
| 7541M  | 500 kg | 4T130   | 60    | cartouche           | vis                 | 160 | 110 | 28° | 130 | 700         | 1400        |                |
| 7541AM | 750 kg | 4T100   | 60    | cartouche           | vis                 | 190 | 110 | 20° | 145 | 700         | 1400        |                |
| 7542M  | 750 kg | 4T115   | 60    | cartouche           | écrou               | 180 | 110 | 20° | 145 | 700         | 1400        |                |
| 7543M  | 750 kg | 4T130   | 60    | cartouche           | vis                 | 190 | 110 | 20° | 145 | 700         | 1400        |                |

Délai 15 jours maxi. Finition peinture noire. Aucun retour ne sera accepté pour un essieu mis à la cote.

Marque différente suivant arrivage.

Le tarif reste le même quelle que soit la cote EAB demandée.