

INFO : depuis la fermeture de l'usine RTN-GOETT en juillet 2016, filiale du groupe AL-KO, certaines pièces détachées restent encore disponibles. Pour celles non répertoriées ci-après, malheureusement il n'est plus possible d'en disposer.



SOUFFLET DE TÊTE



CODE	POUR MODÈLE DE COMMANDE DE FREINAGE
0406	549A6 - 549B2 - 549G2 - 549F5
	549A4 - 549B4 - 549G4 - 549F4
	549A11 - 549B11 - 549G11 - 549G11SR - 549F11SR
	549A11S - 549B11S
0407	550J2 - 550J4 - 550J11 - 549G11S - 549F11S

TUBE TRACTION



CODE	POUR MODÈLE DE COMMANDE DE FREINAGE
7313	549F5 - 549F4
	549G11SR
	549F11SR
7314	550J2 - 550J4
	550J11

Astucieux

Permet de pouvoir reculer en pente avec un attelage freiné. Se positionne sur le soufflet entre le corps et la tête d'attelage.



→ **0602A**

Boîtier antirecul pour tête 549 Ø 45.

→ **0602B**

Boîtier antirecul pour tête 550 Ø 50.

JEUX DE BAGUES



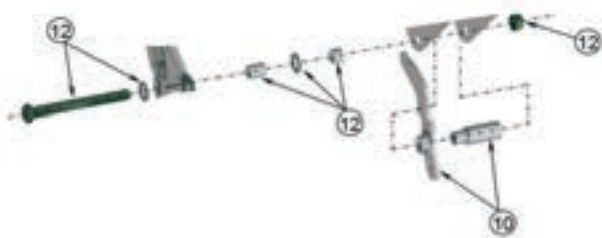
CODE	POUR MODÈLE DE COMMANDE DE FREINAGE
0417	549F5 - 549F4 - 549G11SR - 549F11SR
0408	550J2 - 550J4 - 550J11 - 549G11S - 549F11S

AMORTISSEUR



CODE	POUR MODÈLE DE COMMANDE DE FREINAGE
0404	549A6 - 549A4 - 549A11 - 549A11S
0403	549B2 - 549B4 - 549B11 - 549B11S
0402	549G2 - 549G4 - 549G11 - 549G11SR - 549G11S
0401	549F5 - 549F4 - 549F11SR
0400	550J2 - 550J4 - 550J11

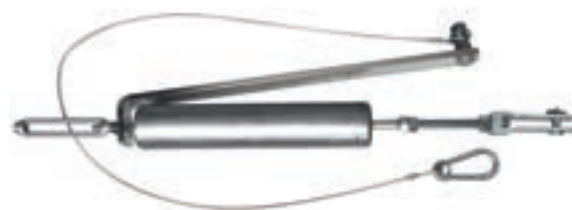
KIT BIELETTE



CODE	POUR MODÈLE DE COMMANDE DE FREINAGE
7320*	549A6 - 549B2 - 549G2 - 549A4 - 549B4 - 549G4

*Jusqu'à épuisement du stock

KIT COMPENSATEUR



CODE	POUR MODÈLE DE COMMANDE DE FREINAGE
0420*	550J2 - 550J4

*Jusqu'à épuisement du stock



LEVIER DE PARC



CODE	POUR MODÈLE DE COMMANDE DE FREINAGE
7318	549A6
0424	550J2 - 550J4
7365	550J11

CÂBLE DE RUPTURE



CODE	POUR MODÈLE DE COMMANDE DE FREINAGE
0623	549A6 - 549B2 - 549A4 - 549B4
0624	549G2 - 549F5 - 550J2 - 549G4 - 549F4 - 550J4
7319 (1,85 m)	549A11 - 549B11 - 549G11é - 549G11SR - 549F11SR - 550J11 - 549A11S - 549B11S - 549G11S - 549F11S

BRAS INTERMÉDIAIRES RTN



→ 7385

NB : livré sans manette et axe

Code	DÉSIGNATION	EA (MM)	SECTION	PTAC MAXI
7348*	Bras intermédiaire TZ	500	Ø 88,9	1600 kg
7385*	Bras intermédiaire TZ	330	Ø 88,9	1600 kg
7386*	Bras intermédiaire TZ	850	Ø 88,9	1600 kg

CÂBLE DE TRANSMISSION



CODE	COMMANDE DE FREINAGE
7371	549A11 - 549B11 - 549G11 - 549G11SR - 549F11SR
7370	550J11

*Jusqu'à épuisement du stock

KIT CHAINETTE ET MANETTE

Kit	KIT manette et axe : 1 manette + 1 axe
Pour timon TX	7358 (29 mm)
Pour timon TU et TZ	7359 (19 mm)

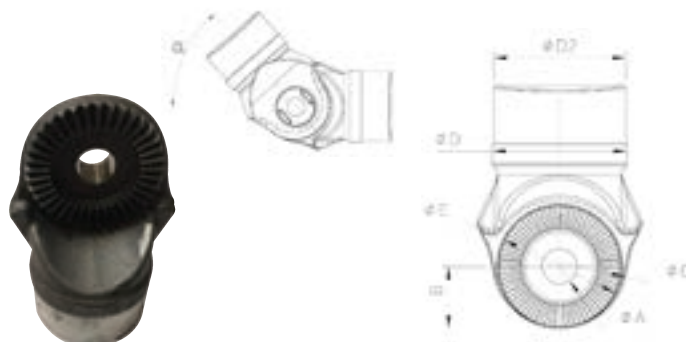


→ 7358



→ 7359

NOIX



Code	Timon	Ø A	B	Ø C	Ø D	Ø E	Crantage	Ø D2	a maxi
7381*	Noix TZ	21	37,5	83	82	75	37	76,5	48°35
7382*	Noix TZ	21	37,5	83	82	75	37	81,5	48°36

*Jusqu'à épuisement du stock