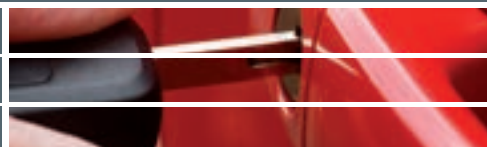




# CHAPES / CROCHETS MIXTES



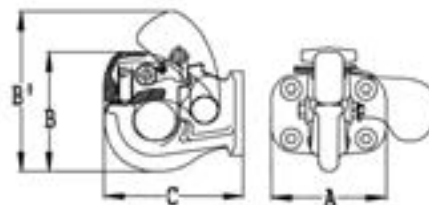
## BOULONNERIE POUR CHAPE

6935	sachet de 4 boulons 10 x 40
6936	sachet de 4 boulons 12 x 40
6933	sachet de 2 boulons 16 x 40
6934	sachet de 4 boulons 16 x 40

Chape axe Ø 24

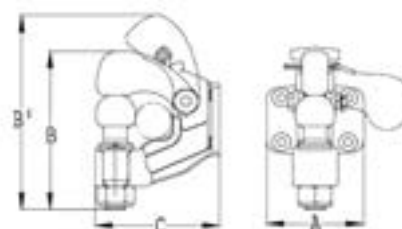
Code	Désignation	Charge de traction maxi (kg)	Charge d'appui S (kg)	Numéro d'homologation CE	D/DC (kN)	Pour anneaux	Côtes			
							A (mm)	B/B' (mm)	C (mm)	
7740	axe Ø 32 4 trous Ø10 EA 83x56	3500	120	00-9057	10,3/17,2	42x68 / 42x76	130	170	100	2,4
7783*	axe Ø 32 4 trous Ø17 EA 90x40	3500	120	00-9057	10,3/17,2	42x68 / 42x76	130	170	100	2,4

\*Jusqu'à épaulement du stock



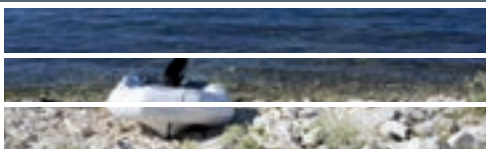
Crochet 32C

Code	Désignation	Charge de traction maxi (kg)	Charge d'appui S (kg)	Numéro d'homologation CE	D/DC (kN)	Pour anneaux	Côtes			
							A (mm)	B/B' (mm)	C (mm)	
7739	crochet 32C 2 trous Ø17 EA 90	3500	340	00-8113	31	42x68 / 42x76	127	140/185	155	3,5
7741	crochet 32C 4 trous Ø11 EA 83x56	3500	340	00-8113	31	42x68 / 42x76	127	140/185	155	3,5
7781	crochet 32C 4 trous Ø13 EA 85x44	3500	340	00-8113	31	42x68 / 42x76	127	140/185	155	3,5
7782	crochet 32C 4 trous Ø17 EA 90x40	3500	340	00-8113	31	42x68 / 42x76	127	140/185	155	3,5

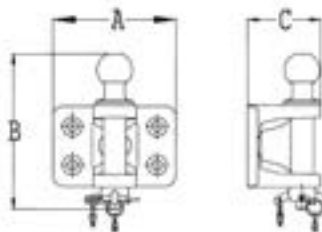


Crochet mixte

Code	Désignation	Charge de traction maxi (kg)	Charge d'appui S (kg)	Numéro d'homologation CE	D/DC (kN)	Pour anneaux	Côtes			
							A (mm)	B/B' (mm)	C (mm)	
0635	crochet mixte 2 trous Ø17 EA 90	3500	340	00-8112	31	42x68 / 42x76	122	210/245	160	5,5
0578	crochet mixte 4 trous Ø11 EA 83x56	3500	340	00-8112	31	42x68 / 42x76	122	210/245	160	5,5
0636	crochet mixte 4 trous Ø13 EA 85x44	3500	340	00-8112	31	42x68 / 42x76	122	210/245	160	5,5
0577	crochet mixte 4 trous Ø17 EA 90x40	3500	340	00-8112	31	42x68 / 42x76	122	210/245	160	5,5
0576	crochet mixte 4 trous Ø17 EA 90x50	3500	340	00-8112	31	42x68 / 42x76	122	210/245	160	5,5

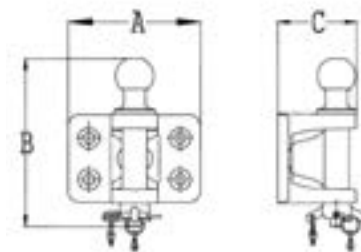


**Nouveau**



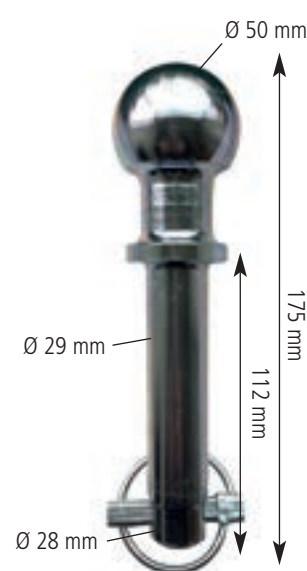
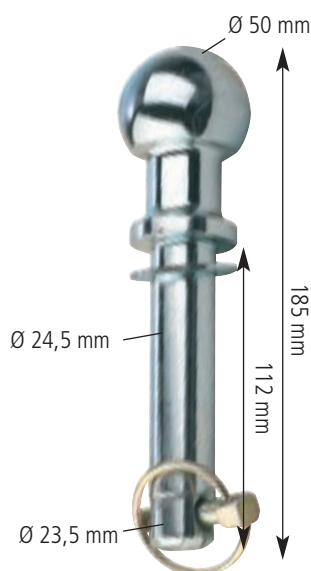
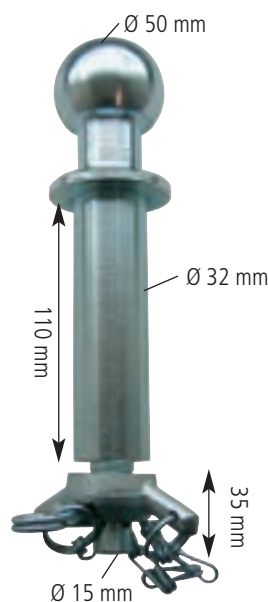
Chape mixte

Code	Désignation	Charge de traction maxi boule/axe (kg)	Charge d'appui statique (kg)	Numéro d'homologation CE R55	D/DC (kN)	Pour anneaux	Axe Ø (mm)	Côtes			🔴
								A (mm)	B (mm)	C (mm)	
0575	4 trous Ø10 EA 83x56	3500	150	0114129	23	42x68 / 42x76	29	130	175	103	3,1
0605	2 trous Ø17 EA 90	3500	150	0114129	23	42x68 / 42x76	29	130	175	103	3,1
0574	4 trous Ø17 EA 90x40	3500	150	0114129	23	42x68 / 42x76	29	130	175	103	3,1
0645	4 trous Ø13 EA 85x44	1500/3500	150	0114129	23	42x68 / 42x76	29	130	175	103	3,1



Chape mixte renforcée

Code	Désignation	Charge de traction maxi (kg)	Charge d'appui statique (kg)	Numéro d'homologation CE R55	D/DC (kN)	Pour anneaux	Axe Ø (mm)	Côtes			🔴
								A (mm)	B/B' (mm)	C (mm)	
0580	chape mixte renforcée 4 trous Ø17 EA 90x50	3 500	150	112212	27,5	42x68 / 42x76	32	175	222	105	5,4



→ 0649A

Axe seul pour chape mixte renforcée.

→ 0649

Axe seul pour chape mixte avec axe Ø 24,5 mm (ancien modèle RTN).

→ 0649C

Chape mixte avec axe Ø 29 mm (nouveau modèle).