



## TRANSFORMATEURS

## CONVERTISSEURS 12 / 230 V



### CONVERTISSEURS 12-230 V

Convertisseurs permettant de transformer le 12 V courant continu, en 230 V courant alternatif.

Modèle	
Voltage continue Entrée	10,5 à 15 V
Tension sortie	230 V
Fréquence de sortie	50 Hz ± 3%
Protection de surchauffe	Oui
Protection de surcharge	Oui
Protection de court-circuit	Oui



→ 3951

Technologie Soft-Start

Modèle	3950	3951	3952	3953	3954	3955
Puissance continue Sortie	150 W	150 W	300 W	600 W	1000 W	1500 W
Puissance maxi en pic	300 W	300 W	600 W	1200 W	2000 W	3000 W
Dimensions L x W x H (mm)	Ø 7 x 170	160 x 105 x 65	190 x 105 x 65	240 x 105 x 65	250 x 140 x 80	280 x 140 x 80
Poids approximatif	460 g	600 g	815 g	1120 g	1780 g	2330 g
Longueur câble	55 cm/1,5 mm <sup>2</sup>	55 cm/1,5 mm <sup>2</sup>	55 cm/3 mm <sup>2</sup>	55 cm/6 mm <sup>2</sup>	50 cm/13 mm <sup>2</sup>	50 cm/21 mm <sup>2</sup>
Inclus	prise allume cigare	prise allume cigare	câble + connecteurs	câble + connecteurs	câble + connecteurs	câble + connecteurs

Conforme aux normes européennes CE, EMARK, ROHS, REARH (2014/30/EV et 2014/34/EU) - Fusible extérieur

→ 3950



Avec 2 prises USB  
5 V 2 A

→ 3952



Transforme le 12 V  
en 220 V

→ 3955



### TRANSFORMATEURS INTÉRIEURS



→ 1965

Pour brancher des appareils 12 V à partir d'une alimentation allume-cigare 24 V.

### TRANSFORMATEURS EXTÉRIEURS

→ 4245

Prises 7 broches entrée et sortie 24 V standard

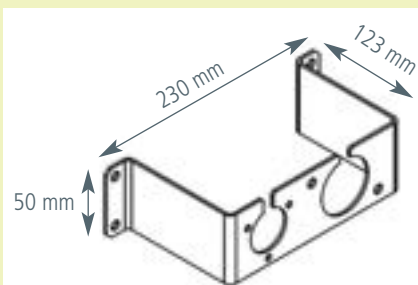
Prise abaisseur 24V/12V compact. Permet d'utiliser une remorque 12 V par un camion, un 4x4 ou un tracteur qui sont en 24 V. Hyper-compact.



→ 3069

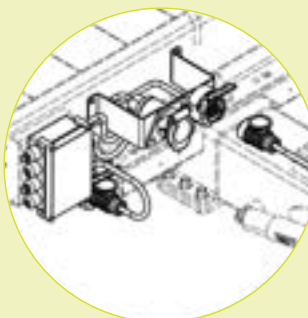
Transformateur 24 V/12 V 5 voies

Equippé avec une entrée 24 V. Série N et un socle 7 broches de série standard.



→ 7756

Support pour convertisseur.



→ 6915

Convertisseur 12/24 V

- Entrée socle 15 pôles 24 V
- Entrée socle 13 broches 12 V
- Sortie prise 13 broches 12 V



## PROLONGATEURS SECTEUR 230 V



→ 3415B

Prolongateur 25 m mâle (P17) + femelle (P17).  
Câble 3 x 1,5 mm<sup>2</sup>.



→ 3415A

Prolongateur 25 m.  
CEE 17 220 V (2P+T) + femelle (P17).  
Câble 3 x 1,5 mm<sup>2</sup>.

## PROTECTION



→ 3419A B

Protège prise plastique.  
L 20 x l 6,5 cm. IP 44.



→ 3419B

Protège-prise plastique spécial P17  
livré avec cadenas. L 37 x l 8,5 cm.

## RANGEMENT CÂBLE



→ 3401A

Enrouleur câble  
électrique basique.  
Capacité maxi : 35 m.

## PRISES CEE 17



→ 3235

Adaptateur pour fiche standard  
+ fiche P17 femelle.



→ 3233

Adaptateur de caravane entrée P17  
sortie 2 pôles + terre standard.



Pratique

→ 3233A

Rallonge 3 x 2,5 mm<sup>2</sup> néoprène.  
1,50 m shuko mâle/P17 femelle.  
La prise ne frotte pas au véhicule !



→ 3226

Boîtier à encastrer  
avec prise CEE 17  
blanc. Encastrement :  
13,5 x 6,9 cm.

→ 3212

Prise fiche CEE 17  
avec couvercle.

→ 3227

Prise fiche mâle CEE  
pour prolongateur.



→ 3234

Adaptateur pour fiche  
standard + fiche P17 mâle.



→ 3229

Prise fiche repiquage  
secteur CEE 17.



→ 5296

Adaptateur mâle P17 à  
prise femelle française,  
câble L 35 cm.



→ 3290

Adaptateur femelle standard.  
Plots femelles + terre.  
Norme française et mâle CEE 17.